

ALFA FORKLIFT

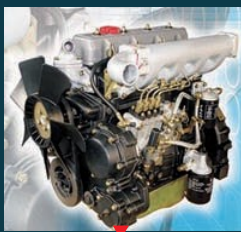
Autoelevadores LINEA DIESEL



- ▶ Excelente Sistema de Enfriamiento
- ▶ Centro de Gravedad Bajo
- ▶ Sistema de Descenso Inteligente

- ▶ Desplazador Lateral de Carga CASCADE
- ▶ Sellos Hidráulicos
- ▶ Sistema Antivuelco Mecánico Integrado, sin Electrónica

www.vialfe.com.ar



Motor
Máxima Potencia



Doble Sistema de
Suspensión



Tablero LCD



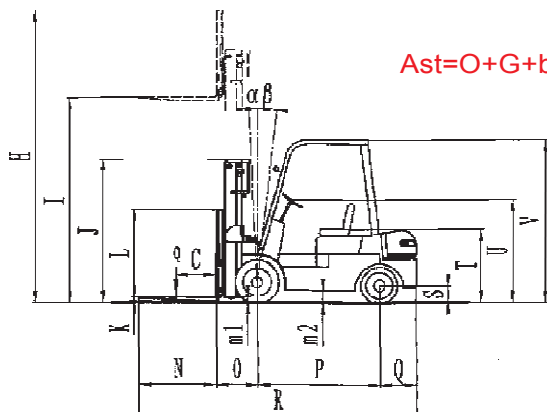
Baliza Imantada
Móvil



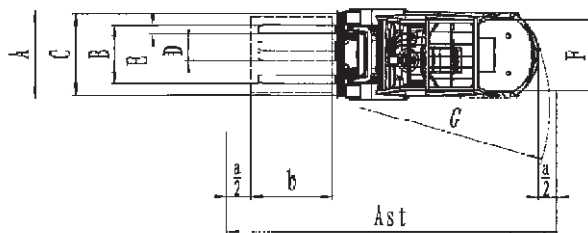
Deflector de
humos traseros

AUTOELEVADORES

Línea DIESEL



$Ast=O+G+b+a$ • $b=$ Largo Pallet • $a=$ Distancia Libre (200mm)



Item	Modelo	FD/FG15	FD/FG18	FD/FG20	FD/FG25	FD/FG30	FD/FG35	FD/FG40	FD/FG45	FD/FG50
Ancho total	A	1090	1090	1150	1150	1225	1225	1485	1485	1485
Ancho del Carro	B	1080	1080	1150	1150	1210	1210	1480	1480	1480
Ancho interior de Carro	C	950	950	1059	1059	1059	1059	1244	1244	1244
Ancho oentre Unas	D	240	240	250	250	250	250	280	280	300
Ancho de unas	E	120	120	125	125	125	125	140	140	150
Ancho entre Ruedas Traseras	F	920	920	980	980	980	980	1190	1190	1190
Radio Minimo de Giro	G	1820	1850	2365	2365	2450	2450	2790	2790	2830
Altura Maxima c/Baranda de carga	H	3000	3000	3000	3000	3000	3000	3000	3000	3000
Altura Maxima Mastil	I	4030	4030	4145	4145	4160	4160	4165	4165	4165
Altura del Mastil	J	135	135	140	140	145	145	150	150	150
Altura libre de unas	K	110	110	110	110	125	125	170	170	170
Alto de la baranda de carga	L	1045	1045	1060	1060	1165	1165	1280	1280	1280
Max.Espesor de unas	M	35	35	40	40	45	45	50	50	50
Largo de unas	N	920	920	1070	1070	1070	1070	1070	1070	1070
Distancia entre frete de carro y centro de rueda	O	400	400	473	473	478	478	590	595	595
Distancia entre centros de ruedas	P	1400	1400	1650	1650	1700	1700	2000	2000	2000
Distancia entre parte trasera y centro de rueda	Q	450	490	520	520	595	595	550	570	614
Largo total de maquina c/unas	R	3170	3170	3713	3713	3843	3843	4161	4161	4161
Altura al piso	Al punto	M1	140	140	140	140	140	140	140	140
	Al punto medio	M2	85	85	130	130	160	160	235	235
Altura de la masa de rueda al piso	S	920	920	983	983	983	983	334	334	334
Altura al asiento	T	1110	1110	1140	1140	1210	1210	1388	1388	1388
Altura al volante	U	1500	1500	1550	1550	1560	1560	1752	1752	1752
Altura al techo	V	2095	2095	2215	2215	2235	2235	2240	2240	2240
Espacio entre volante y asiento	W	390	390	410	410	350	350	370-600	370-600	370-600
Medica de rueda delantera	AA	6.50-10-10PR	6.50-10-10PR	7.00-12-12PR	7.00-12-12PR	28x9-15-12PR	28x9-15-12PR	300-15-18PR	300-15-18PR	300-15-18PR
Medida de rueda trasera	AB	5.00-8-10PR	5.00-8-10PR	6.00-9-10PR	6.00-9-10PR	6.50-10-10PR	6.50-10-10PR	7.00-12-12PR	7.00-12-12PR	7.00-12-12PR
Peso de la maquina	AC	2590	2800	3450	3620	4310	4750	6600	6800	7100
Pasillo minimo (para pallet 800x1200y 1000x1200)	Ast	3320/3520	3350/3550	3838/4038	3838/4038	3928/4128	3928/4128	4380/4580	4380/4580	4425/4625

www.vialfe.com.ar

ALFA
forklift

Distribuye VialFe

Av. Blas Parera 5894, Santa Fe, Santa Fe, Argentina

Tel: (0342) 4881958 www.vialfe.com.ar