



C 500 H
C 500 H x4



FullGrip® System exclusivo AUSA:
Tracción integral por discos múltiples conectable electro-hidráulicamente desde el mando joystick.

Exclusive AUSA FullGrip® System:
On demand 4WD connectable by means multiple discs with electro-hydraulic engagement from the joystick.

FullGrip® System de AUSA:
4 RM sur demande au moyen de disques multiples avec connexion electro-hydraulique depuis le joystick.

AUSA FullGrip® System:
Elektrohydraulisch, zuschaltbarer Allradantrieb – am Joystick zu betätigen.

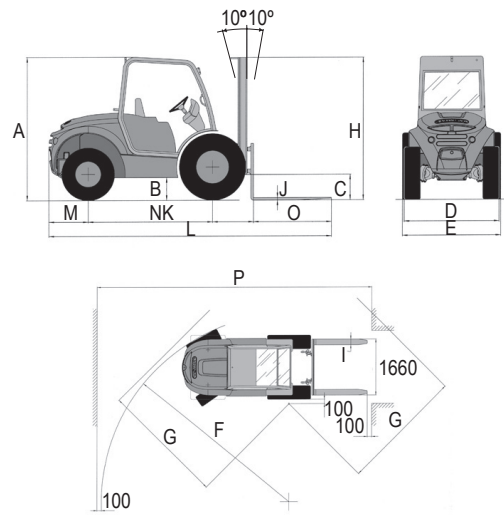


C 500 H/x4_5000Kg



www.ausa.com

DIMENSIONES (mm)	C 500 H	C 500 Hx4
A	2335	2335
B	270	280
C	300	300
D	1640	1700
E	2000	2000
F	3560	4380
G	3050	3205
I	130	130
J	60	60
K	728	728
L	4623	4623
M	705	645
N	1990	2050
O	1200	1200
P	5680	6820



Tipo de mástil	Elevación máxima (mm)	Elevación libre (mm)	H		Carga (Kg) a altura máxima de acuerdo normas de ensayo de estabilidad (A)*	
			Altura mástil plegado (mm)	Altura mástil desplegado (mm)	(A)	(B)
Dúplex (Std.)	3700	100	C 500 H	C 500 H	C 500 H/Hx4	C 500 H / Hx4 Version HI
Dúplex	4500	100	C 500 Hx4	C 500 Hx4	5000	5000
Triplex (elev. libre)	4250	1393	2750	5385	4800	5000
Triplex (elev. libre)	5450	1793	2350	5262	5000	5000
Triplex (elev. libre)	6800	2243	2750	6462	1500	4250
Triplex (elev. libre)			3200	7812	600	3000

ESPECIFICACIONES TÉCNICAS

	C 500 H	C 500 Hx4
Capacidad de carga (Kg) @ a centro de gravedad	5000 a 6000mm	
Altura de elevación (mm) Mástil dúplex estándar	3700	
Motor	Turbo diesel KUBOTA V 3600-T (IDI)	
Potencia SAE J 1995 (KW/CV)	63 / 85.6	
Nº de cilindros	4	
Refrigeración	Aqua	
Tracción	4x2	4x2 / 4x4 FullGrip®
Transmisión	Hidrostática, con bomba de caudal variable y regulación automática Inversor de marcha eléctrico en el joystick Pedal de aproximación lenta	
Peso en vacío (Kg) (con depósitos llenos)	7500	7600
Pendiente superable (a plena carga)	30%	
Velocidad máx.(Km/h)	20	
Arranque	Eléctrico	
Neumáticos	Delanteros 18-19.5 TL 16 PR (C500H / Hx4) Traseros 8.15-15 (C500H) - 10.0 / 75-15.3 (C500Hx4)	
Dirección	Hidráulica. Presión de trabajo 150 bar	
Radio de giro exterior(mm)	3600	4380
Capacidad de los depósitos (l)	Combustible 120 Hidráulico 95	
Freno de servicio	Estancos de discos múltiples bañados en aceite.	
Freno de estacionamiento	Estancos de discos múltiples bañados en aceite.	
Circuito hidráulico	Bomba doble de engranajes de 30 - 10.6 cc	
Presión de trabajo para accesorios (bar)	230+5	
Placa portahorquillas	FEM 4 - Ancho:1660 mm	
Cumple norma ensayo estabilidad	(A)* Para uso todo terreno - Modelos H - EN 1726-1; Anexo H (B)* Para uso industrial - Models HI - ISO 1074	
EQUIPAMIENTO DE SERIE	Cabina abierta y abatible frontalmente	
	Asiento ergonómico gran confort regulable en peso, altura y distancia con cinturón de seguridad	
	Retrovisores	
	Joystick con "total control" de movimientos con múltiples funciones integradas	
	Faro rotativo	
	Avisador acústico de marcha atrás	
	3ª toma hidráulica auxiliar Desplazador lateral	
EQUIPAMIENTO OPCIONAL	Cabina semi y cerrada	
	Cabina cerrada con calefacción	
	Aire acondicionado	
	Sistema de protección antirrobo	
	Equipo radio / CD stereo	
	Equipo de luces homologado	
	Purificador oxicalórico	
	Apaga-chispas metálico	
	Diferencial autoblocante en eje delantero	
	4ª toma hidráulica auxiliar	
	5ª toma hidráulica auxiliar	
	Pala hidráulica de 600, 800 y 1000 l	
	Protector de carga	
Calefacción reforzada para países nórdicos		
Muchos implementos disponibles con garantía de fábrica		