



DL250A

Potencia del motor: SAE J1995, 127 KW (172 PS) en bruto a 2.200 rpm

Peso operativo: 14.200 kg (31306 lb) estándar

Capacidad de la cuchara (SAE): 2,5 ~ 3,1 m³ (3,3 ~ 4,1 yd³)



Las fotos pueden mostrar equipamientos opcionales

Pala mecánica: DOOSAN DL250A

Poderosa pala mecánica con originales características



DL 250A



La nueva pala mecánica DL250 tiene todas las ventajas del modelo anterior, y suma valor para el operador.

Se desarrolló con el concepto de brindar el valor óptimo para el usuario. En términos concretos, esto significa lo siguiente:

Mayor productividad gracias al potente motor de 8 litros y la excelente sincronización del tren motriz con el sistema hidráulico.

Mejor ergonomía, más comodidad y una excelente visión panorámica, que garantizan un entorno de trabajo seguro y agradable.

Mayor confiabilidad, gracias al uso de materiales nuevos de alto rendimiento, el desarrollo de nuevas técnicas informáticas de diseño estructural y el empleo de programas exhaustivos y sistemáticos de prueba. En conjunto, estos elementos aumentan la vida útil de los componentes esenciales y reducen los costos operativos.

Menos mantenimiento, que aumenta la disponibilidad de la pala mecánica y reduce los costos operativos.

RENDIMIENTO

DL250A

Integración perfecta de potencia y aptitud.

Cuando se combina una potencia extraordinaria con la mejor fabricación, la pala mecánica rinde al máximo.

La productividad de la DL250A es excepcional. Por un lado, la increíble potencia de excavación permite trabajar con los materiales más duros; por el otro, la gran fuerza de tracción ayuda a penetrar con facilidad.

Gracias al potente sistema hidráulico, el operador puede trabajar rápida y enérgicamente.

El corazón de esta máquina es el nuevo motor DOOSAN D1146T turboalimentado y refrigerado por aire con radiador intermedio.



Motor DOOSAN D1146T turboalimentado y refrigerado por aire con radiador intermedio

Nuestra vasta experiencia en diseño y producción de motores produjeron esta unidad de gran rendimiento y potencia, que ostenta la mayor capacidad de su clase.



Transmisión automática

La transmisión es particularmente suave y cuenta con una relación óptima de engranajes.

No hay sacudidas, por lo que la comodidad del operador es considerable. La fuerza de tracción es óptima en todas las condiciones de trabajo. Estas características permiten trabajar a gran velocidad en todas las situaciones y favorecen la penetración (y la rapidez de llenado de la cuchara) en cada ciclo.

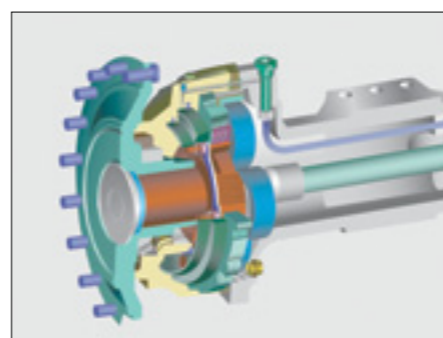
La transmisión opera de tres maneras:

- Manual.
- Automática (cambio automático para todas las marchas).
- Semiautomático (automático con una "reducción" para la primera marcha).

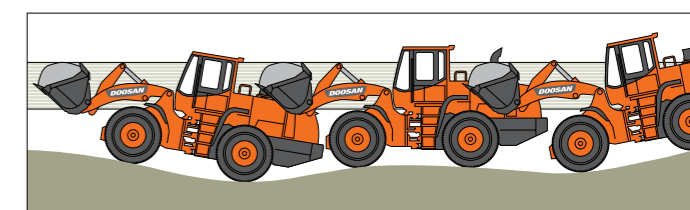


Diferencial ZF de deslizamiento limitado

Los ejes poseen diferenciales de desplazamiento limitado en las partes delantera y trasera. Esto garantiza, de manera automática, el máximo esfuerzo de tracción y un desplazamiento cómodo sobre terrenos blandos y lodosos. También reduce el riesgo de patinar y, al mismo tiempo, evita el desgaste excesivo de los neumáticos. Los discos de freno se han reubicado a la parte trasera del engranaje de reducción, donde la velocidad de rotación es menor. Como resultado, quedan expuestos a menos rpm, disminuye la generación de calor y su vida útil aumenta en gran medida.



DL250A



Estabilizador de carga (opcional)

Este sistema es ideal para todas las situaciones de carga, y aumenta la productividad y la comodidad del conductor. Además, reduce la cantidad de material que se derrama durante el traslado.

Cinética en Z

La geometría de elevación en Z es muy resistente y está especialmente diseñada para cargas pesadas. Pocas piezas móviles, menos sobrecarga, simplicidad: todo contribuye a la estabilidad de la pala mecánica. Esta geometría permite efectuar movimientos muy rápidos con la cuchara y garantiza que el ángulo sea correcto en todas las situaciones. La función de vuelco rápido facilita la descarga de los materiales adhesivos.



Dirección hidráulica

El nuevo diseño del sistema de dirección garantiza un control uniforme aun con bajas revoluciones del motor.

COMODIDAD

DL250A

Creamos un espacio perfecto para usted.

El ritmo de trabajo está directamente vinculado al rendimiento del operador.

DOOSAN diseñó la DL250A pensando principalmente en el operador.

Más espacio, mejor visibilidad, aire acondicionado, un asiento muy cómodo, buen espacio de almacenaje...

Elementos que garantizan muchas horas de trabajo en excelentes condiciones.



Visibilidad

La visibilidad ha sido mejorada en todas las direcciones y se amplió el tamaño de la cabina.



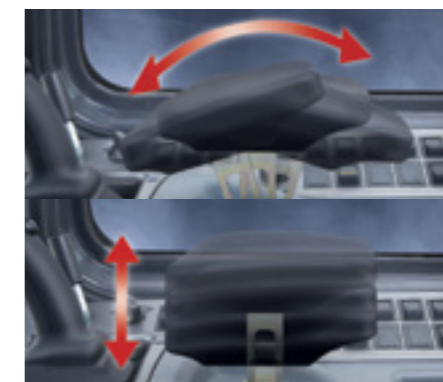
Aire acondicionado

El sistema de aire acondicionado de alto rendimiento provee un caudal de aire que se regula y controla electrónicamente según las condiciones imperantes. El ámbito del operador está protegido por un filtro doble de aire. Estas comodidades son similares a las de un automóvil.



Columna de dirección

La columna de dirección puede inclinarse y moverse telescópicamente.



Apoyabrazos

La correcta posición y los controles claramente dispuestos facilitan la tarea del operador.



Palancas de control (opcionales)

Las palancas de control son muy precisas. Hay varias opciones en función de las preferencias del operador, además de una palanca auxiliar opcional.



Consola lateral

La consola de control se encuentra a la derecha del operador a propósito. Es posible destinar los interruptores extra a otros equipos, si fuera necesario.



Tablero central

De elevada visibilidad, permite verificar las funciones esenciales del equipo.



Visera parasol y espejo ambiental (est.)

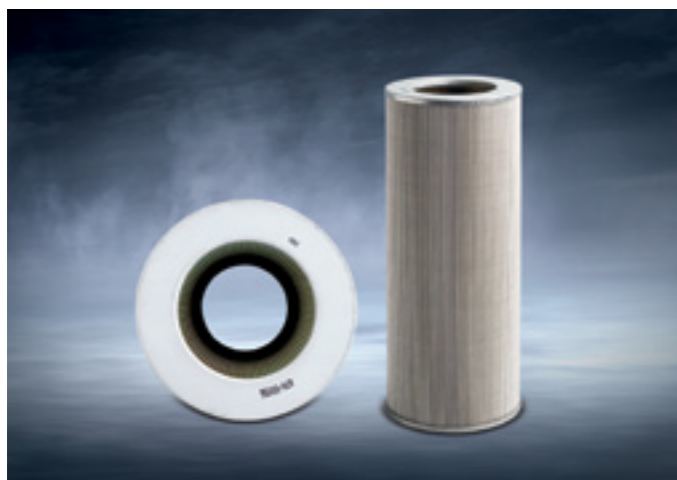
MANTENIMIENTO

DL250A

Las operaciones de mantenimiento breves y simples efectuadas a intervalos espaciados aumentan la disponibilidad del equipo.

DOOSAN desarrolló la excavadora DL250A con la intención de que el usuario logre la mejor rentabilidad.

El minucioso diseño de cada detalle garantiza la confiabilidad y reduce los costos de mantenimiento.



Filtro de retorno del circuito hidráulico

El filtro de retorno del circuito hidráulico, de fibra de vidrio, elimina hasta el 99,5 % de las sustancias extrañas. Protege el circuito hidráulico con eficacia y prolonga los intervalos de mantenimiento.



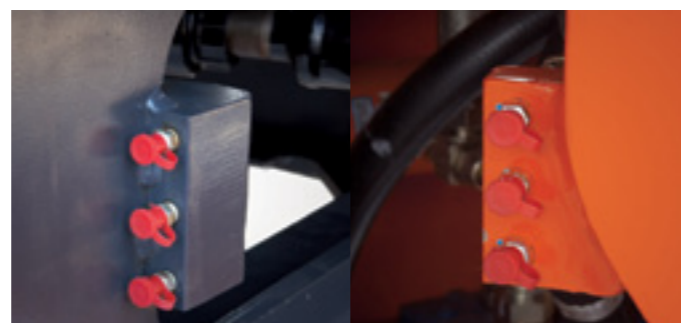
Uniones centrales

Las uniones centrales del equipo son muy resistentes. La ubicación de los puntos de conexión permite soportar las fuerzas de torsión y curvado. Hay mucho espacio para acceder fácilmente a los componentes internos.



Filtro de aire

El filtro de aire forzado atrapa el 99,9 % de las partículas. Está precedido por un prefiltro de gran capacidad. Los intervalos de limpieza y cambio del cartucho son muy amplios.



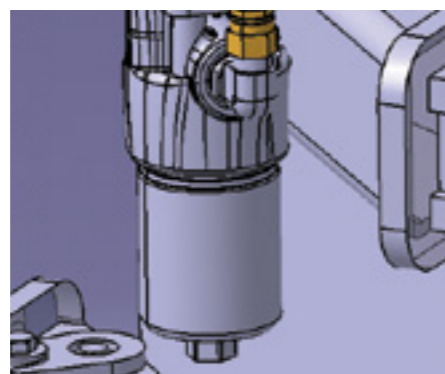
Orificios de lubricación

Los pasadores frontales, los cilindros de dirección y el conjunto trasero de apoyo pueden lubricarse desde el exterior a través de los orificios de lubricación, sin arrastrarse debajo de la unidad ni adoptar posiciones extrañas.



Filtro de la transmisión

El filtro de la transmisión es fácil de alcanzar y, al igual que el resto de los componentes que necesitan mantenimiento, puede revisarse desde el suelo.



Filtro de freno y piloto

El filtro del piloto es fácil de cambiar y protege el sistema hidráulico.



Cómodo agregado del aceite de la transmisión

El tubo de carga de aceite se encuentra cerca de la articulación, por lo que el acceso es sencillo.



Diagnóstico de la transmisión

Es posible efectuar un diagnóstico de la transmisión y del motor conectando una computadora portátil al sistema de diagnóstico.



Aceite del motor y drenajes de refrigerante

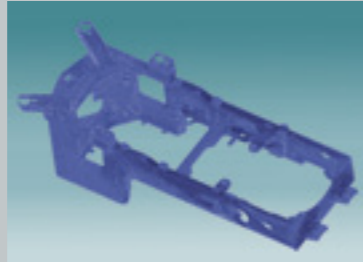
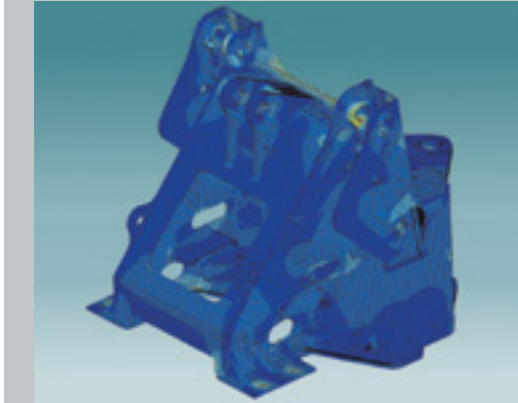
Los drenajes están en lugares muy accesibles, para que el vaciado no contamine el ambiente.

CONFIABILIDAD

DL 250A

El operador sabe que la pala mecánica DOOSAN es un equipo resistente y confiable, con mucha potencia de reserva y apto para trabajos prolongados.

Para DOOSAN, la confiabilidad significa, antes que nada, durabilidad, disponibilidad, accesibilidad y simplicidad.



Se ha prestado especial atención al diseño y la fabricación de los componentes estructurales.

Para garantizar una extensa vida útil de las estructuras principales, DOOSAN ha utilizado técnicas de elemento finito. Este método se aplicó al diseño de todos los componentes estructurales (chasis, uniones y brazo de elevación). Tras el modelado, se los somete a exhaustivas pruebas de laboratorio y de campo bajo condiciones extremas simuladas. Con esto se recaban datos estadísticos que permiten elevar constantemente el nivel de confiabilidad.



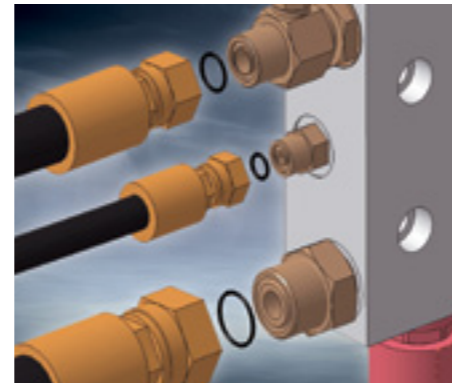
Eje motriz

El sello contra polvo protege perfectamente del polvo, el lodo y la arena, con lo que se reduce el desgaste. Hay una válvula de alivio para ventilación de aire que evita el llenado excesivo.



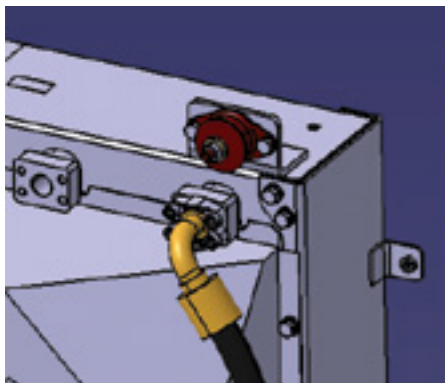
Rejilla del radiador

La rejilla del radiador es de acero reforzado, de gran resistencia a los impactos.



Anillos selladores

Para garantizar la perfecta hermeticidad del aceite, todos los orificios, aun los de baja presión de las líneas piloto, llevan anillos selladores.



Radiadores montados en soportes de caucho

Los radiadores de aluminio están montados en soportes de caucho, que resisten eficazmente las vibraciones.



Luz delantera combinada

Con la aplicación de productos Hella de alta calidad, la vida útil de los focos ha aumentado mucho.



Luz trasera combinada

Las luces de freno y de posición tipo LED brindan una vida útil casi permanente.

EQUIPOS ESTÁNDAR Y OPCIONALES

* EQUIPO ESTÁNDAR

• Motor

- Filtro de aire de tres etapas con prefiltro ciclón, filtro interno e indicador externo de filtro obstruido en el tablero de instrumentos.
- Filtro de combustible.
- Drenajes externos para cambiar el aceite del motor y el refrigerante.

• Sistema hidráulico y de izaje

- Sistema reforzado de izaje con barra en Z.
- Cuchara multiuso de 2,5 m³ (colmada según SAE).
- Mecanismo de desenganche automático de la pluma.
- Retorno automático de la cuchara a la excavación.
- Acoples rápidos para control hidráulico.
- Palanca monocomando.
- Válvula de control hidráulico con dos secciones.

• Sistema de dirección

- Sistema de dirección sensible a la carga.

• Equipos externos

- Ganchos de izaje.
- Traba de la articulación en posición de transporte.
- Enganche para remolque.
- Compartimiento para herramientas.
- Guardabarro parcial.

• Sistema eléctrico

- Alternador de 60 A / 24 V.
- Luces de trabajo: 2 delanteras y 4 traseras (6 x 70 W).
- Luces de conducción: altas y bajas.
- Luces traseras, de frenado y de reversa.
- Alarma de reversa.

• Varillaje de la pala mecánica

- Varillaje de carga con barra en Z.

• Unidad motriz y sistema de frenos

- Transmisión que puede desembragarse al frenar.
- Transmisión con autodiagnóstico e indicador de monitoreo, más enchufe electrónico para regulación rápida.
- Selector del modo de transmisión (manual / automático 1 ↔ 4 / automático 2 ↔ 4)
- Sistema de seguridad en el arranque.
- Palanca de orientación del recorrido y selección de reducción de marcha a la izquierda del volante y en la palanca de mando.
- Diferenciales de deslizamiento limitado en los ejes delantero y trasero.
- Circuitos de freno dobles con acumulador.
- Neumáticos 20,5-25-16PR (L3).
- Pedales de freno dobles.
- Freno de mano en la transmisión, con activación a resorte y liberación hidráulica.

• Cabina

- Aire acondicionado/calefacción con función recirculatoria.
- Cabina con filtrado doble de aire.
- Asiento mecánico con cinturón de seguridad de 2".
- Columna de dirección regulable (inclinación y posición telescópica).
- Compartimiento para bebidas.
- Tapete.
- Vidrios polarizados.
- Ventanilla izquierda corrediza.
- Limpiaparabrisas delantero y trasero.
- Lavadores delantero y trasero.
- Parasol.
- Luz interior de cabina.
- Espejo retrovisor interior (2).
- Monitoreo de la unidad (indicadores de estado, control y mantenimiento frente al conductor) mediante perillas, sensores y lámparas.
- Interruptores principales frente al conductor.
- Interruptores para funciones generales en la consola de la derecha.
- Bocina eléctrica.
- Encendedor de cigarrillos
- Tomacorriente de 12 V.
- Portavasos
- Compartimiento para el calzado.
- Antena de la radio dentro del parabrisas trasero.
- Reproductor MP3/CD.
- Parlantes y conexión para la radio.
- Cabina ROPS (Estructura de Protección Antivuelco), según los siguientes criterios: SAE J 394, SAE 1040, ISO 3471.
- Cabina FOPS (Estructura de Protección contra la Caída de Objetos), según los siguientes criterios: SAE J 231, ISO 3449.

* EQUIPAMIENTO OPCIONAL

En ciertos mercados, algunos de estos equipos opcionales pueden entregarse de manera estándar. Otros pueden no estar disponibles en determinados mercados. Verifique con el representante de DOOSAN la disponibilidad o la posibilidad de adaptación para su uso particular.

• Herramientas de movimiento de suelos

- Distintas cucharas, horquillas para tarimas, cucharones bivalvos y accesorios.

• Neumáticos

- L3 de distintos fabricantes.

• Sistema hidráulico

- Válvula de control hidráulico con tres secciones.
- Palanca individual FNR con 3.^a palanca funcional para la tercera sección.
- Dos palancas hidráulicas para dos secciones con función FNR.
- Tres palancas hidráulicas para tres secciones con función FNR.
- Sistema de aislamiento de carga (LIS).
- Bomba de dirección de emergencia accionada por motor hidráulico.

• Sistema eléctrico

- Baliza rotativa.

• Varios

- Juego de herramientas.

• Equipos externos

- Guardabarros completos.
- Placas protectoras inferiores.
- Mecanismo flotante de desenganche de la pluma.
- Contrapeso adicional.
- Cuñas para ruedas.

• Cuchara y accesorios

- Dientes empernados (BOT): 2,5m³ (3,3 yd.³), 3,0m³ (3,9 yd.³).
- Borde cortante empernado (BOC): 2,6m³ (3,4 yd.³), 3,1m³ (4,1 yd.³).

* MOTOR

• Modelo	Doosan D1146T Turboalimentado y con inyección directa. Cantidad de cilindros: 6.
• Cantidad de cilindros	6
• Potencia nominal	127 kW (172 PS) a 2,200 rpm (SAE J1995, bruta)
• Potencia máxima	127 kW (172 PS) a 2,200 rpm (SAE J1995, bruta)
• Torque máximo	71 kgf·m (696 Nm) a 1400 rpm
• Cilindrada	8,000 cm ³ (488 pulg. ³)
• Diámetro y carrera	111*139
• Motor de arranque	24 V / 6,0 kW
• Baterías	2 x 12 V / 150Ah
• Filtro de aire	De doble elemento y prefiltrado, con autoevacuación de polvo.

* TRANSMISIÓN

La servotransmisión puede usarse en modo manual, automático o semiautomático con la función de "reducción". Se basa en componentes de excelente reputación. Posee un sistema de modulación que la protege y garantiza que los cambios de marcha y dirección sean uniformes. A la izquierda del operador se encuentra la palanca de cambios. En los modos automático o semiautomático, también hay disponible un cambio de la función de dirección. La transmisión puede desconectarse mediante el pedal de freno, para que toda la potencia del motor se destine al sistema hidráulico. Un dispositivo de seguridad impide que el motor arranque si la transmisión no está en punto neutro. Es posible probar y regular la transmisión con equipos especiales. Puede conectarse una computadora para monitorear su historial de operación.

Caja de engranajes

ZF 4 WG 190

• Conversor de torque

Monoetapa / monofásico

• Velocidad, kph

Hacia adelante: 7,2 – 11,9 – 23,5 – 36,5 (1 - 2 - 3 - 4)

Reversa: 7,6 – 12,6 – 24,6 (1 - 2 - 3)

• Tracción máxima

13,8 toneladas

* SISTEMA DE IZAJE

El sistema de izaje tipo Z tiene un pistón de izaje simple diseñado para los trabajos más exigentes. La fuerza de arranque de 12,0 toneladas se combina con un ángulo de cuchara que se mantiene firme durante todo el rango de movimiento.

Los ángulos de la cuchara son óptimos para la posición de viaje y a nivel del suelo.

Opcionalmente, puede agregarse el sistema de aislamiento de carga (LIS). Este sistema aumenta la comodidad del operador y mejora el rendimiento.

• Cilindros de izaje (2)

Diámetro y carrera: 140 mm x 790 mm (5,5" x 2'7")

• Cilindro de la cuchara (1)

Diámetro y carrera: 160 mm x 510 mm (6,3" x 1'8")

* EJES

• Modelo ZF

Los ejes motrices delantero y trasero cuentan con suspensión y con engranajes reductores planetarios en los cubos.

Ambos poseen diferenciales de deslizamiento limitado, para que la tracción sea óptima en cualquier terreno.

La potencia de tracción de 12,0 toneladas permite superar pendientes con ángulos del 58 %.

• Diferencial LSD (delantero y trasero)

45%

• Ángulo de oscilación

+/- 11°

• Frenos

Circuito doble multidisco.

Estos discos autorregulables prolongan la vida útil. El sistema de frenado se activa con una bomba y con circuitos acumuladores.

El freno de mano consta de un disco montado en el eje de transmisión, que se activa a resorte y se libera hidráulicamente.

* SISTEMA HIDRÁULICO

El sistema hidráulico consta de una bomba triple de álabes.

Las funciones automáticas de posicionamiento de la cuchara para la excavación y para la detención de la pluma a la altura deseada son estándar.

También posee una función estándar de nivelación simple.

La válvula de control hidráulico tiene un tercer orificio para accionar una función hidráulica auxiliar.

• Bombas principales

Bomba triple de álabes

• Caudal máximo

115 / 126 / 39 ℓ / min. (30,4 / 33,3 / 10,3 gal./min.)

• Presión de trabajo

200 kgf/cm² (196 bar)

• Sistema piloto

Las funciones automáticas de posicionamiento de la cuchara para la excavación y de detención de la pluma a la altura deseada son estándar.

También posee una función estándar de nivelación simple.

• Filtros

En el retorno de aceite al tanque, el filtro de fibra de vidrio tiene una capacidad filtrante de 10 micrones.

• Ciclo de carga

Velocidad de elevación (con carga):	5,4 segundos
Velocidad de descarga (con carga):	1,4 segundos
Velocidad de descenso (sin carga):	3,4 segundos

* CABINA

La cabina modular cuenta con una excelente visibilidad en todas las direcciones.

La posición del conductor ofrece una visión excelente de la cuchara, los neumáticos y la zona de carga.

La ventilación es óptima. El aire acondicionado y la calefacción se controlan mediante botones de recirculación de aire.

El filtro de aire es doble: en lugares polvorientos y contaminados, el operador está protegido por una leve sobrepresión.

La cabina está montada sobre soportes con amortiguación viscosa, para brindar la máxima comodidad.

Es amplia y tiene un espacio generoso para almacenaje.

Toda la información necesaria para operar la unidad aparece delante del operador. Las funciones de control están centralizadas en una consola a la derecha.

El asiento y los apoyabrazos son regulables, al igual que la columna de dirección.

• Cantidad de puertas

1

• Salidas de emergencia

2

• Normas

ROPS ISO 3471 y FOPS : ISO 3449

* SISTEMA DE DIRECCIÓN

La dirección es hidráulica y sensible a la carga.

• Ángulo de dirección

40°

• Caudal de aceite

80 ℓ/min. (21,1 US gpm, 27,7 Imp gpm)

• Presión operativa

200 kgf/cm² (196 bar)

• Cilindros de dirección (2)

Diámetro y carrera: 70 mm x 430 mm (2,7" x 1'5")

Sistema de dirección de emergencia con bomba hidráulica accionada por un motor eléctrico (opcional).

• Capacidades de reaprovisionamiento

Tanque de combustible: 275 ℓ (72,6 gal. EE. UU., 60,5 gal. imp.)

Sistema refrigerante: 50 ℓ (13,2 gal. EE. UU., 5,1 gal. imp.)

Aceite del motor: 21 ℓ (5,5 gal. EE. UU., 5,9 gal. imp.)

Eje delantero: 35 ℓ (9,2 gal. EE. UU., 7,6 gal. imp.)

Eje trasero: 22ℓ (5,8 gal. EE. UU., 4,8 gal. imp.)

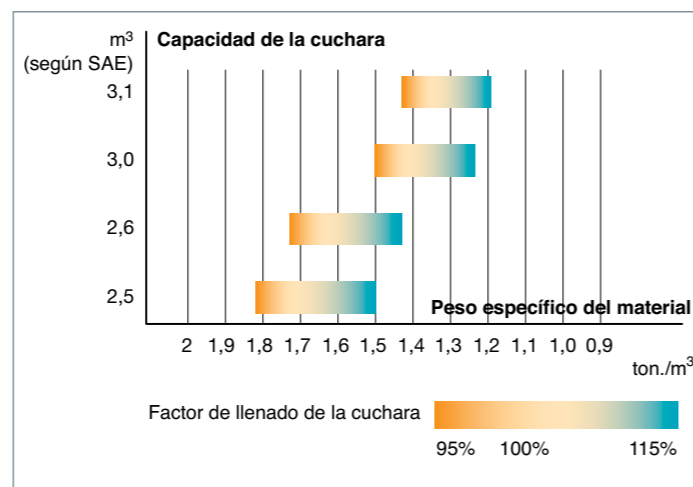
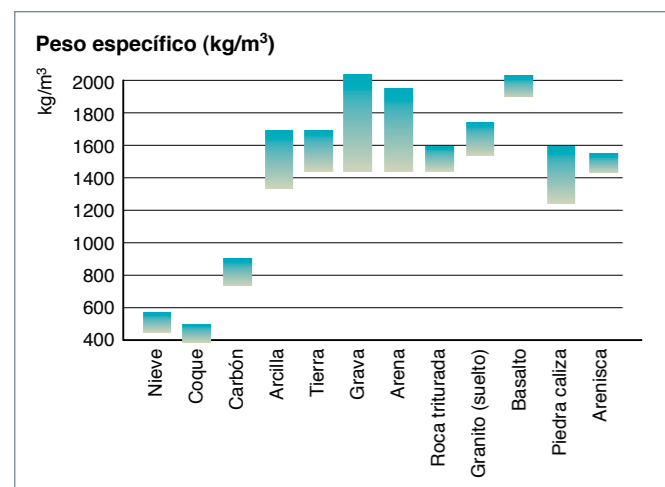
Caja de engranajes y conversor: 45 ℓ (11,8 gal. EE. UU., 9,8 gal. imp.)

Sistema hidráulico: 174 ℓ (46 gal. EE. UU., 38,3 gal. imp.)

DATOS OPERATIVOS

Montaje de la cuchara			PASADOR	PASADOR	PASADOR	PASADOR
Configuración	Código	Unidad	Dientes (est.) (BOT)	Bordes empernados (BOC)	Dientes (BOT)	Bordes empernados (BOC)
Capacidad colmada según ISO/SAE		m ³	2,5	2,6	3,0	3,1
Ancho de la cuchara	U	mm	2.740	2.740	2.838	2.838
Fuerza de arranque		ton	12,0	12,0	11,0	11,0
Carga de vuelco estático (recto)		kg	10.952	10.832	10.818	10.689
Carga de vuelco estático (giro completo)		kg	9.495	9.391	9.379	9.267
Altura de descarga (a 45°) ¹⁾ (altura máx.)	A	mm	2.800	2.880	2.739	2.817
Límite de descarga (a 45°) ¹⁾ (altura máx.)	B	mm	1.175	1.106	1.244	1.174
Profundidad de excavación	E	mm	97	97	97	97
Altura de la articulación de la cuchara	F	mm	3.957	3.957	3.957	3.957
Ángulo máx. de inclinación en posición de acarreo	G	grados	50	50	50	50
Ángulo máx. de inclinación a la altura máx.	H	grados	61	61	61	61
Ángulo máx. de inclinación en tierra	I	grados	44	44	44	44
Ángulo máx. de descarga a la altura máx.	M	grados	45	45	45	45
Radio externo del lado del neumático	R	mm	5.450	5.450	5.450	5.450
Radio externo en el borde de la cuchara	D	mm	6.097	6.071	6.166	6.126
Base de las ruedas	C	mm	3.020	3.020	3.020	3.020
Ancho en los neumáticos	Q	mm	2.608	2.608	2.608	2.608
Banda de rodadura	J	mm	2.040	2.040	2.040	2.040
Distancia al suelo	S	mm	428	428	428	428
Longitud total	T	mm	7.704	7.599	7.808	7.703
Altura total	V	mm	3.321	3.321	3.321	3.321
Tamaño de los neumáticos			20,5-25- 16PR-L3.	20,5-25- 16PR-L3.	20,5-25- 16PR-L3.	20,5-25- 16PR-L3.
Peso operativo		kg	14.200	14.200	14.280	14.400

¹⁾ Medida hasta la punta del diente o hasta los bordes empernados de la cuchara.

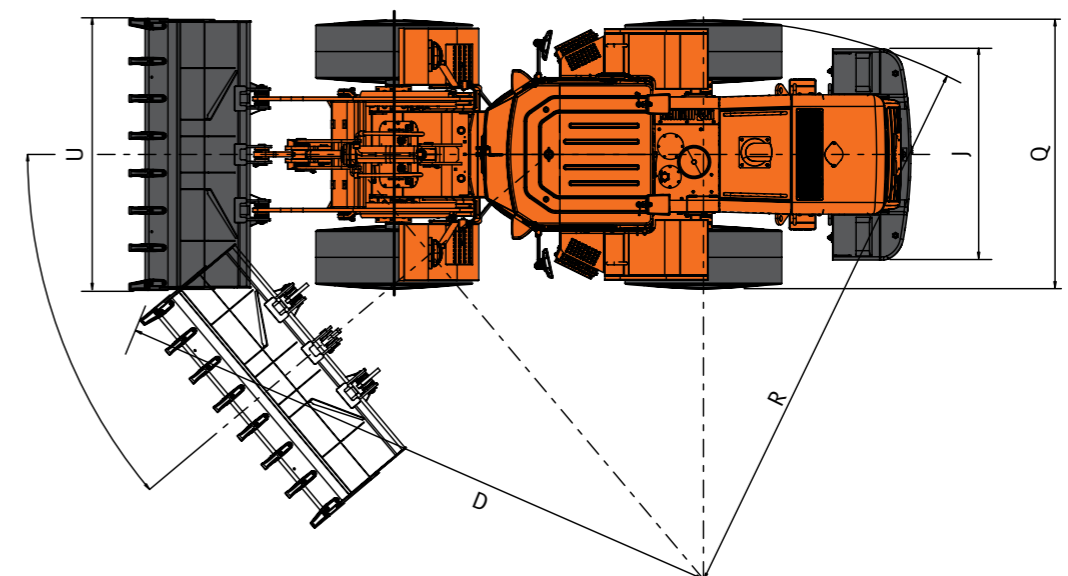
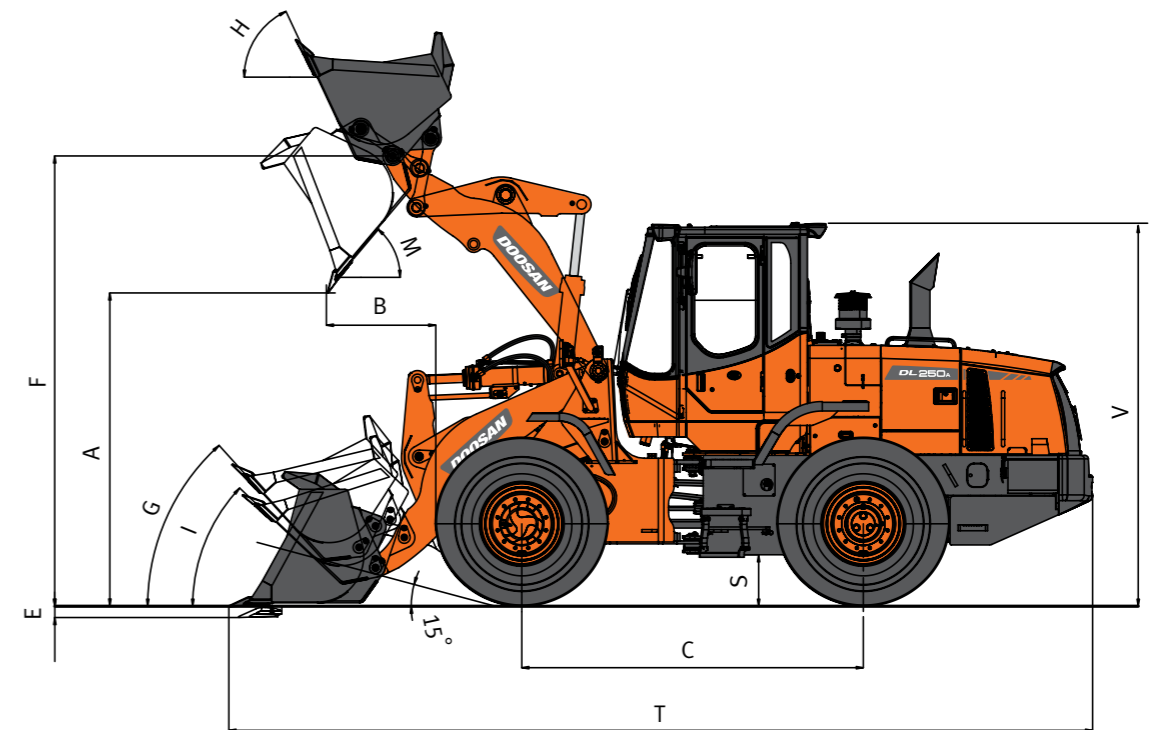


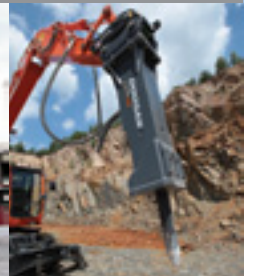
El peso específico del material depende en gran medida de la humedad, la compactación, el porcentaje de sus distintos componentes, etc. Esta tabla es solo a título informativo.

El factor de llenado de la cuchara depende también de la naturaleza del material, de las condiciones de trabajo y de la habilidad del operador.

DIMENSIONES

DL250A





Doosan worldwide factories

- Heavy Equipment Factory
- Compact Equipment Factory
- Attachment Factory



Doosan Infracore Korea Office (HQ)
 27/F, Doosan Tower 18-12, Euljiro-6Ga, Jung-Gu
 Seoul 100-730 Korea
 Tel : 82 2 3398 8114

www.doosaninfracore.com/ce/