

A 314

**ISUZU
PIAGGIO
FAAM
LAND ROVER
NISSAN
RENAULT**



SOCAGE

ISUZU



A314



13,20 m



225 kg



IDRAULICI
HYDRAULIC
HYDRAULIQUES
HIDRÁULICOS
HYDRAULISCHE



11,20 m



1400X700X1100



A + A



7,20 m



ALLUMINIO
ALUMINIUM
ALUMINIUM
ALUMINIO
ALUMINIUM



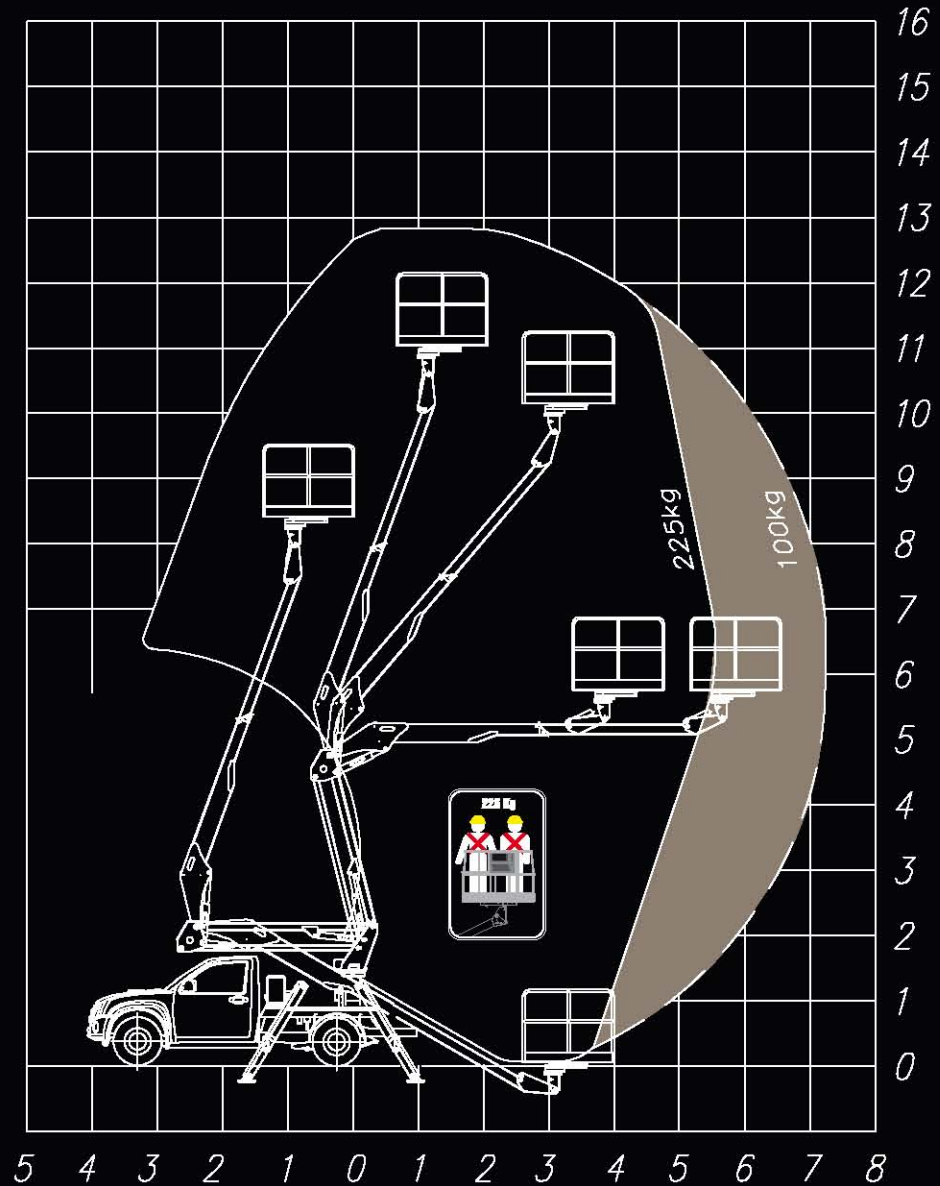
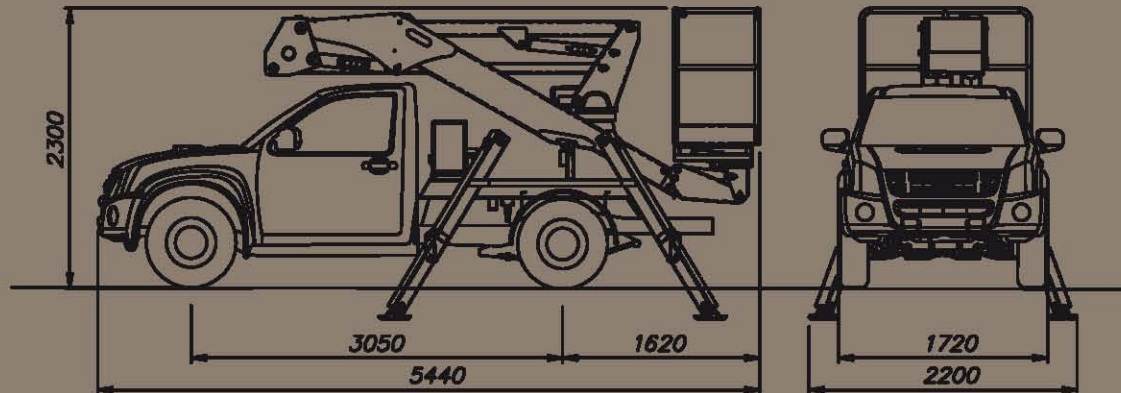
2,9 ton.



270°



90°+90°



Equipaggiamento/Equipment/Ausrüstung/Équipements/Equipao

A314

Modello/Model/Modell/Modèle/Modelo

	UP	NAT	ISUZU	LAND ROVER	RENAULT - NISSAN
Anemometro - Anemometer - Anémomètre - Anemometro - Windmesser	⊗	⊗	⊗	⊗	⊗
Barre paraciclisti - Under-run - Barre anti-encastrement - Barras antiempotramiento - Unterfahrerschutz	■	■	■	■	⊗
Baule porta attrezzi - Tool box - Coffre porte-outils - Cajón portaherramientas - Kastenaufbau	■	■	■	■	□
Cestello in polietilene - Polyethylene basket - Panier en polyéthylène - Cesta en polietileno - Polyethylen Korb	⊗	⊗	⊗	⊗	⊗
Contaore elettrico - Electric hour-counter - Horamètre - Cuenta horas electrico - Elektrischer Stundenzähler	□	□	□	□	□
Elettropompa ausiliaria - Auxiliary electric pump - Electropompe auxiliaire - Electrobomba auxiliar - Sekundär Elektropumpe	⊗	■	■	■	⊗
Elettropompa di emergenza 12/24 V - 12/24 V emergency electric pump - Electropompe de secours 12/24 V - Electrobomba de emergencia 12/24V - Notelektropumpe 12/24V	⊗	⊗	⊗	⊗	⊗
Faro orientabile - Rotating lamp - Phare de travail - Foco orientable - Verstellbar Leuchtturm	⊗	⊗	⊗	⊗	⊗
Inverter (12 V / 230 V, 50 Hz, 1000 W)	⊗	⊗	⊗	⊗	⊗
Isolamento cestello 1000 V - 1000 V basket insulation - Isolation 1000 V - Aislamiento cesta 1000 V - Korbisolierung	⊗	⊗	⊗	⊗	⊗
Limitatore di momento - Load moment limiter - Limiteur de moment - Limitador de momento - Moment-begrenzer	□	□	□	■	■
Piastre supplementari - Spreader pads - Cales de répartition - Apoyos suplementarios - Zusätzliche Unterlegplatten	⊗	⊗	⊗	⊗	⊗
Pompa di emergenza manuale - Manual hand pump - Pompe d'urgence manuelle - Bomba de emergencia manual - Hand-Notpumpe	□	□	□	□	□
Presa aria/acqua - Air/water connection - Ligne aire/eau - Toma aire/agua - Luft-/Wasserleitung	⊗	⊗	⊗	⊗	⊗
Presa elettrica 110/230 V nel cesto - 110/230 V electric socket in the basket - Prise électrique 110/230 V dans le panier - Toma electrica 110/230 V en la cesta - 110/230 V Steckdose im Arbeitskorb	□	□	□	□	□
Rotolampada magnetico - Magnetic beacon - Gyrophare magnétique - Rotativo luminoso magnetico - Magnetische Blinkleuchte	□	□	□	□	□
Scambiatore di calore - Heat exchanger - Radiateur d'huile - Cambiador de calor - Wärmetauscher	⊗	⊗	⊗	⊗	⊗
Segnalatore acustico nel cestello - Buzzer from the basket - Klaxon depuis le panier - Señalador acustico en la cesta - Warnhupe vom Arbeitskorb	□	□	□	□	□
Sistema anticollisione cabina/cestello - Anti-collision device between Booms and truck cabin - Système anticollision cabine et panier - Sistema anticollisión cabina/cesta - Anfahrerschutz für Kabine/Arbeitskorb	□	□	□	□	□
Spondine in alluminio - Aluminium sides - Ridelles en aluminium - Laterales en aluminio - Aluminium Bordwände	□	□	□	■	□
Tubazioni interne ai bracci - Pipes and cables inside the booms - Chemin de câbles interne - Tubos en el interno del brazo - In Armen liegenden Leitungen und Kabel	□	□	□	□	□
Valvole di blocco flangiata - Flanged holding valves - Valves flasquées - Valvulas de bloqueo - Flansch Halteventile	□	□	□	□	□

□ = Di Serie - Standard - De serie - De serie - Standard

⊗ = Opzionale - Optional - Option - Opcional - Option

■ = Non disponibile - Not Available - Pas Disponible - No disponible - Nicht Verfügbar