



Doosan Infracore
Construction Equipment

DX55W

Potencia del motor: 40,8 kW / 54,7 Hp at 2.400 rpm

Peso operativo: 5.550 kg

Capacidad del cazo (SAE): 0,175 m³



DOOSAN DX55w Excavadora Hidráulica: Un modelo nuevo y de novedosas características



La nueva excavadora hidráulica DX55w (con radio de giro cero) ofrece un valor adicional al operador.

La nueva DX55w ha sido desarrollada bajo el concepto “ofrecer un valor óptimo al usuario final.” Esto se traduce en:

- **Incremento en la producción y una economía del combustible** mejorada gracias a la optimización electrónica del sistema hidráulico y al motor de nueva generación.
- **Mejora de la ergonomía**, aumento del confort y excelente visibilidad alrededor de la máquina, asegurando unas condiciones de trabajo seguras y agradables.
- **Una fiabilidad mejorada**, usando materiales de alto rendimiento combinados con nuevos métodos de análisis estructural, lo que ha supuesto un aumento de la vida útil de los componentes y en consecuencia una reducción en los costes de mantenimiento.
- **Su reducido mantenimiento** amplía el tiempo de trabajo y reduce los costes de funcionamiento de la excavadora.



Especificaciones técnicas



* Motor

• Modelo	YANMAR 4TNV98-E
• Nº de cilindros / Cilindrada	4 / 3.319 cc
• Potencia nominal al volante	40,8 kW (54,7 cv) a 2.400 r.p.m. (SAE J1349, net)
• Par de fuerzas máximo	21 kgf.m (206 Nm) a 1.550 r.p.m.
• Calibre y carrera	98 mm x 110 mm
• Baterías	12 V / 60 Ah

* Cabina del operador

• Niveles de ruido (valor dinámico)	
LwA ruido externo	Nivel de potencia acústica garantizado 97,4 dB (A) (2000/14/EC)
LpA Ruedo del Operario	76 dB (A) (ISO 6396)

* Sistema hidráulico

2 bombas tándem de pistones axiales de cilindrada variable.
2 bombas rotativas de engranajes y válvula de control (15 bobinas) de construcción de bloque de sección.
Este original diseño permite realizar todas las funciones de forma combinada o independiente; operaciones de tipo de control de joystick.

• Bombas principales	2 bombas de cilindrada variable. Máx. flujo de aceite: 2 x 60 l/min 1 bomba rotativa de engranajes Máx. flujo de aceite: 36,6 l/min
• Bomba piloto	Bomba rotativa de engranajes – Máx. flujo de aceite: 20 l/min
• Principales válvulas de seguridad	Pluma / Brazo / Cazo: 230 kgf/cm ² (240 bar) Desplazamiento: 230 kgf/cm ² (205 bar) Rotación: 210 kgf/cm ² (205 bar)

* Cazos

Capacidad (m ³)		Anchura (mm)		Peso (Kg)	Recomendado
PCSA	CECE	Sin cortadoras laterales	Con cortadoras laterales		Pluma 3.000 mm Brazo 1.600 mm
0,175 m ³	0,15 m ³	654 mm	724 mm	141 kg	B
0,190 m ³	0,17 m ³	712 mm	784 mm	150 kg	B
0,07 m ³	0,06 m ³	300 mm	362 mm	96 kg	A

A. Adecuado para materiales con densidad menor o igual a 2.000 kg/m³

B. Adecuado para materiales con densidad menor o igual a 1.600 kg/m³

* Mecanismo de rotación

Para la rotación se emplea un motor de pistón axial de dos etapas con engranaje reductor planetario. El aumento del par de fuerzas reduce el período de rotación. Engranaje interno endurecido por inducción. Rueda dentada interior y piñón sumergidos en lubricante. El freno de rotación por estacionamiento se activa mediante resorte y se libera hidráulicamente. Por seguridad, se utiliza un mecanismo de bloqueo de dos posiciones.

• Velocidad de rotación	8,7 r.p.m.
• Radio de Giro Del./Tras.	1.650 mm
• Ángulo de Giro Izda./Dcha.	80° / 50°

* Transmisión

Totalmente hidrostático, transmisión mecánica de 2 velocidades, cilindrada variable, gran par, motor de pistones axiales, control mediante pedales, que proporcionan un movimiento suave, reducción en el cubo tanto en el eje directriz delantero como en el eje rígido trasero.

• Velocidad de desplazamiento (rápido / lento)	30/10 km/hr
• Tracción máxima	3.300 kgf
• Máx. Pendiente	35° / 70 %

* Peso

Brazo (mm)	Cuchilla de nivelación (mm)	Rueda	Peso operativo
1.600	1.920 x 500	Simple	5.550 kg
1.600	2.290 x 500	Doble	5.910 kg
1.900	1.920 x 500	Simple	5.570 kg
1.900	2.290 x 500	Doble	5.930 kg

* Bastidor de rodaje

Bastidor de servicio pesado, estructura de alivio de tensiones totalmente soldada. Se han empleado materiales de máxima calidad para lograr una mayor robustez. Pernos de conexión con tratamiento térmico especial. Neumáticos en tandem 12-16.5-12PR (OTR). Eje delantero hidráulico y oscilante.

* Fluidos. Capacidades de llenado

Tanque de carburante	120 l
Sistema de refrigeración (capacidad del radiador)	10 l
Aceite del motor	11,6 l
Transmisión final (cada)	1,5 l
Tanque hidráulico	72 l

Rendimiento

La DX55w garantiza un rendimiento óptimo con una potente fuerza de excavación y un sistema hidráulico de la tecnología más avanzada para una mayor eficacia en cualquier lugar de operación. Su característica principal es un rendimiento excelente. Este rendimiento excelente, junto con la seguridad y el confort, hacen posible una operación segura y confortable.



Dial RPM/ Auto Idle



Bomba de alimentación automática



Mayor capacidad para trabajar en pendiente



Confort

Esta máquina de potencia estándar ofrece un área operativa muy espaciosa comparable a la de las máquinas de potencia media y de gran potencia. El diseño ergonómico de los controles de funcionamiento de la cabina facilita su manejo y asegura la comodidad del operador.



Panel de Control Fijo



Desempañador y Aire Acondicionado de alta capacidad



Asiento con 2 ajustes

Mantenimiento

La tecnología más puntera desarrollada por Doosan Infracore Co., Ltd. Se ha integrado en la excavadora modelo DX55w para proporcionar un rendimiento potente y a la vez simple, así como también simple es su mantenimiento. Esto proporciona al operario unos puntos de chequeo de mantenimiento apropiados, a la vez que maximiza la eficiencia del trabajo de la DX55w.

La fiabilidad de una máquina contribuye a los costes de operación durante su vida útil. Doosan emplea los más avanzados sistemas de simulación por ordenador.



Fácil Mantenimiento



Separador de agua



Soporte de motor de Goma



Purgador del aire



Tuberías de engrase

Equipamiento de serie y opcional

* Equipamiento de serie

• Sistema hidráulico

- Circuito de regeneración del sistema de brazo y pluma
- Salida hidráulica extra (válvula de la línea de opción)

• Cabina e interior

- Cabina montada sobre soportes de tipo viscoso
- Aire acondicionado
- Filtro Aire acondicionado
- Asiento con suspensión ajustable, reposacabezas y reposabrazos ajustables
- Ventana frontal con parte deslizante y parte extraíble
- Luz interior
- Limpiaparabrisas tipo intermitente
- Guanterá
- Dial de control de velocidad del Motor (RPM)
- Altavoces y conexiones para radio
- Control remoto de radio en consola
- Toma de corriente de 12 V
- Conexión para PC portátil
- Palanca de control hidráulico con 3 conmutadores
- Antena en el cristal
- Espejo en Cabina

• Seguridad

- Gran pasamanos
- Cinturón de seguridad
- Palanca de bloqueo hidráulico de seguridad
- Ventanas con cristal de seguridad
- Martillo para la salida de emergencia
- Retrovisores
- Parada de emergencia del motor (Interruptor)
- Luz rotativa- Acumulador

• Chasis

- 12-16,5-12PR rueda simple
- Eje de servicio pesado
- sistema de bloqueo automático
- Cuchilla de nivelación 1920 mm

• Otros

- Filtro de aire de doble elemento
- Pre-filtro de combustible
- Sistema de prevención contra sobrecalentamiento del motor
- Sistema de prevención contra reinicio del motor
- Sistema de autodiagnóstico
- Alternador 12V, 60A
- Claxon
- Faros de trabajo halógenos (2 montados en el bastidor, 2 montados en la pluma)
- Ralentí automático
- Bomba de relleno del tanque de carburante
- 2-válvula antirretorno

* Accesorios opcionales

• Cabina e interior

- Calentador del Asiento
- Radio CD
- Radio CD MP3
- Luces de trabajo adicionales
- Parasol

• Seguridad

- Dispositivo de aviso de sobrecarga
- Faro giratorio
- Válvulas de Seguridad del monobloque

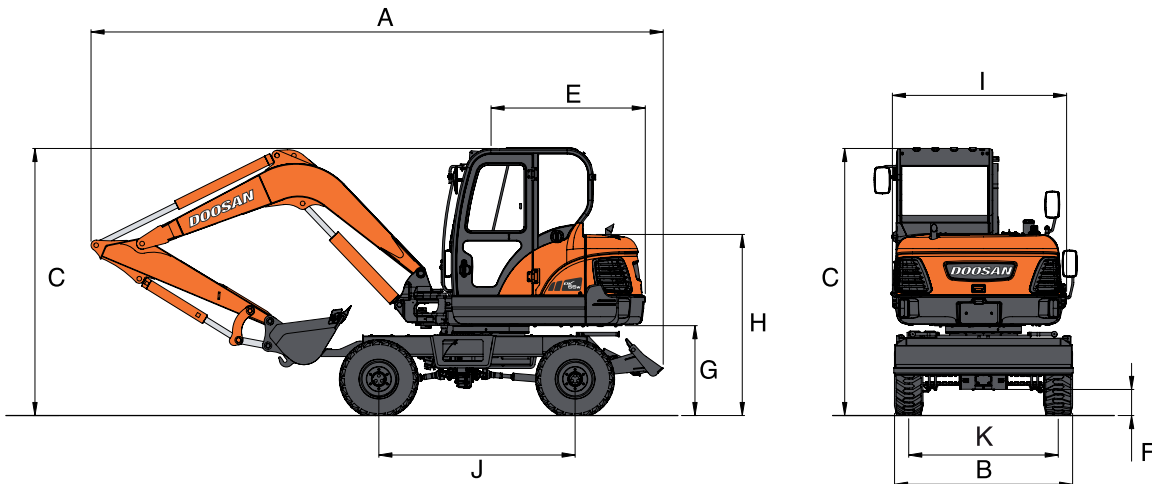
• Otros

- Línea hidráulica para pinza
- Línea hidráulica para inclinación y rotación
- Línea hidráulica para acoplamiento rápido

• Chasis

- Rueda doble 8,25-15-14PR
- Cuchilla de nivelación 2.290 mm

Dimensiones y gamas de funcionamiento



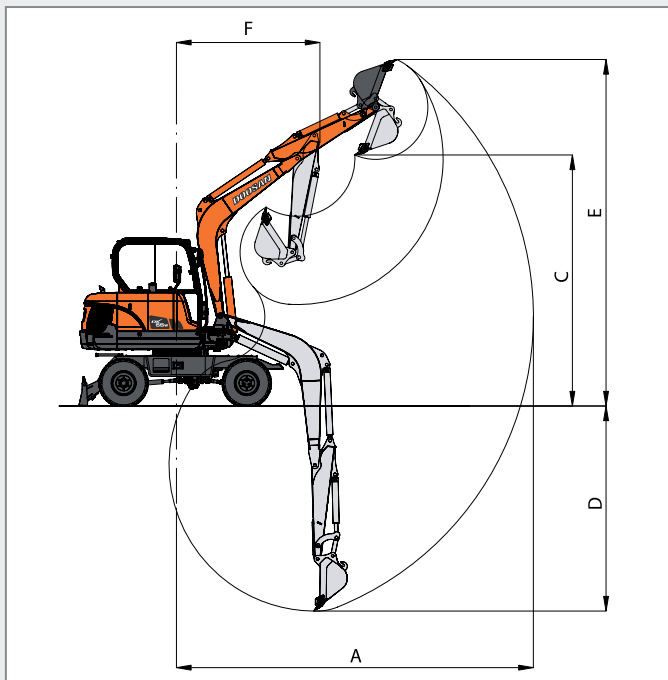
* Dimensiones

Tipo de pluma	3.000 mm	
Tipo de brazo	1.600 mm	
Rueda	Simple	Doble
A Longitud total	6.120 mm	6.120 mm
B Anchura total	1.920 mm	2.290 mm
C Altura general	2.855 mm	2.855 mm
E Radio de rotación de cola	1.650 mm	1.650 mm
F Min. Altura libre al contrapeso	290 mm	290 mm
G Altura libre al contrapeso	980 mm	980 mm
H Altura a la tapa del motor	1.935 mm	1.935 mm
I Anchura de la estructura superior	1.850 mm	1.850 mm
J Batalla	2.100 mm	2.100 mm
K Vía	1.600 mm	2.275 mm

* Fuerza de excavación (ISO)

Cazo (PCSA)	0,175 m³	
Fuerza de excavación	4.060 kgf	39,08 kN
Brazo	1.600 mm	1.900 mm
Fuerza de excavación	2.690 kgf 26,4 kN	2.410 kgf 23,6 kN

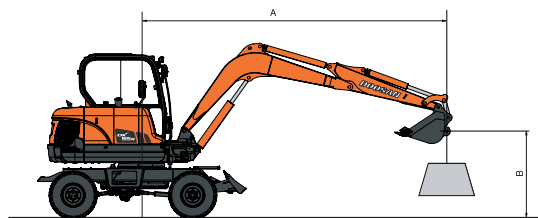
A potencia máxima (ISO)



* Margen de trabajo

Tipo de pluma	3.000 mm	
Tipo de brazo	1.600 mm	1.900 mm
Tipo de cazo (SAE)	0,175 m ³	0,07 m ³
A Alcance máx. de excavación	6.110 mm	6.400 mm
C Altura Máx. de Carga	4.265 mm	4.455 mm
D Profundidad Máx. de Excavación	3.495 mm	3.795 mm
E Altura Máx. de Excavación	5.980 mm	6.170 mm
F Radio Mínimo de Rotación	1.980 mm	1.990 mm

Capacidad de izado



HOJA ARRIBA, DELANTERO — Pluma: 3.000 mm - Brazo: 1.600 mm - Cazo: SAE 0,175 m³

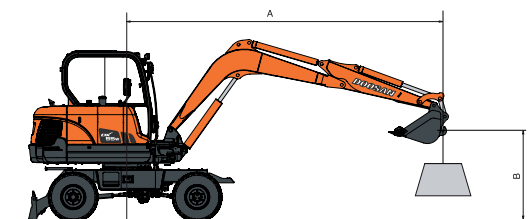
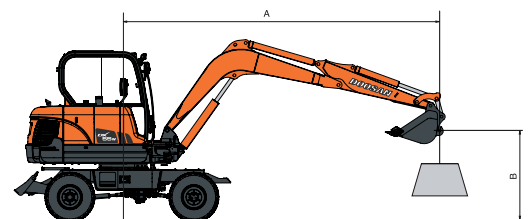
Unidade: 1.000 kg

B (m)	A (m) 2		3		4		5		Izado máx.		A (m)
4					*0,98	*0,98			*0,87	0,82	4,54
3					*1,14	0,99	*0,96	0,68	*0,89	0,68	5,03
2	*2,33	*2,33	*1,90	1,47	*1,44	0,95	1,19	0,67	*0,96	0,62	5,25
1	*1,19	*1,19	*2,61	1,38	1,65	0,91	1,17	0,65	1,08	0,60	5,25
o (suelo)	*2,14	*2,14	2,59	1,34	1,62	0,88	1,15	0,64	1,15	0,64	5,01
-1	*3,38	2,60	2,58	1,34	1,61	0,88			1,34	0,74	4,51
-2	*4,20	2,65	*2,52	1,36					1,93	1,05	3,60

HOJA ARRIBA, DELANTERO — Pluma: 3.000 mm - Brazo: 1.900 mm - Cazo: SAE 0,175 m³

Unidade: 1.000 kg

B (m)	A (m) 2		3		4		5		Izado máx.		A (m)
5									*0,79	*0,79	4,10
4									*0,75	0,72	4,89
3					*0,98	*0,98	*1,04	0,68	*0,76	0,61	5,35
2	*2,92	2,87	*1,63	1,49	*1,30	0,95	*1,17	0,67	*0,80	0,56	5,55
1	*1,46	*1,46	*2,41	1,39	1,65	0,91	1,16	0,64	*0,90	0,54	5,55
o (suelo)	*1,99	*1,99	2,58	1,34	1,61	0,88	1,14	0,63	1,04	0,57	5,33
-1	*2,97	2,57	2,57	1,32	1,60	0,86			1,19	0,65	4,87
-2	*4,43	2,61	2,58	1,34	1,61	0,88			1,58	0,86	4,05
-3	*2,92	2,70							*2,24	1,92	2,45



HOJA ARRIBA / ABAJO, TRASERA — Pluma: 3.000 mm - Brazo: 1.600 mm - Cazo: SAE 0,175 m³

Unidade: 1.000 kg

B (m)	A (m) 2				3				4				5				Izado máx.					
	Hoja arriba		Hoja abajo		Hoja arriba		Hoja abajo		Hoja arriba		Hoja abajo		Hoja arriba		Hoja abajo		Hoja arriba		Hoja abajo			
																			A (m)			A (m)
4									*0,98	*0,98	*0,98	*0,98			*0,87	0,82	4,54	*0,87	*0,87	4,54		
3									*1,14	0,99	*1,14	*1,14	0,79	0,68	*0,96	0,87	0,78	0,68	5,03	*0,89	0,87	5,03
2	*2,33	*2,33	*2,33	*2,33	1,71	1,47	*1,90	*1,90	1,10	0,95	*1,44	1,22	0,77	0,67	*1,27	0,86	0,71	0,62	5,25	*0,96	0,79	5,25
1	*1,19	*1,19	*1,19	*1,19	1,62	1,38	*2,61	1,82	1,06	0,91	*1,76	1,17	0,65	0,65	*1,42	0,84	0,70	0,60	5,25	*1,10	0,78	5,25
o (suelo)	*2,14	*2,14	*2,14	*2,14	1,58	1,34	*2,95	1,77	1,03	0,88	*1,97	1,15	0,64	0,64	*1,42	0,83	0,74	0,64	5,01	*1,35	0,82	5,01
-1	3,17	2,60	*3,38	*3,38	1,58	1,34	*2,93	1,77	1,02	0,88	*1,99	1,14					0,86	0,74	4,51	*1,67	0,96	4,51
-2	3,22	2,65	*4,20	3,69	1,60	1,36	*2,52	1,80									1,22	1,05	3,60	*1,94	1,36	3,60

HOJA ARRIBA / ABAJO, TRASERA — Pluma: 3.000 mm - Brazo: 1.900 mm - Cazo: SAE 0,175 m³

Unidade: 1.000 kg

B (m)	A (m) 2				3				4				5				Izado máx.							
	Hoja arriba		Hoja abajo		Hoja arriba		Hoja abajo		Hoja arriba		Hoja abajo		Hoja arriba		Hoja abajo		Hoja arriba		Hoja abajo					
																			A (m)			A (m)		
5																			*0,79	*0,79	4,10	*0,79	*0,79	4,10
4																			*0,75	0,72	4,89	*0,75	*0,75	4,89
3									*0,98	*0,98	*0,98	*0,98	0,79	0,68	*1,04	0,88	0,70	0,61	5,35	*0,76	*0,76	5,35		
2	*2,92	2,87	*2,92	*2,92	*1,63	1,49	*1,63	*1,63	1,10	0,95	*1,30	1,22	0,77	0,67	*1,17	0,86	0,65	0,56	5,55	*0,80	0,72	5,55		
1	*1,46	*1,46	*1,46	*1,46	1,63	1,39	*2,41	1,83	1,05	0,91	*1,65	1,17	0,75	0,64	*1,34	0,83	0,63	0,54	5,55	*0,90	0,71	5,55		
o (suelo)	*1,99	*1,99	*1,99	*1,99	1,58	1,34	*2,86	1,77	1,02	0,88	*1,91	1,14	0,73	0,63	*1,47	0,82	0,67	0,57	5,33	*1,07	0,74	5,33		
-1	*2,97	2,57	*2,97	*2,97	1,56	1,32	*2,95	1,75	1,01	0,86	*2,00	1,13					0,76	0,65	4,87	*1,43	0,85	4,87		
-2	3,14	2,61	*4,43	3,64	1,58	1,34	*2,69	1,77	1,02	0,88	*1,78	1,14					1,00	0,86	4,05	*1,74	1,12	4,05		
-3	*2,97	2,70	*2,92	*2,92													*2,24	1,92	2,45	*2,24	*2,24	2,45		

1. La fuerzas nominales se basan en la Norma SAE J1097.

2. El punto de carga es el gancho de la parte posterior de la cuchara.

3. * = Cargas nominales basadas en la capacidad hidráulica.

4. Cargas nominales no superiores al 87% de la capacidad hidráulica o al 75% de la capacidad de basculación.

: Fuerza nominal

: Fuerza nominal en el lateral o a 360°

DOOSAN Infracore Europe S.A.

1st, rue Achille Degrâce
7080 Frameries, Belgium
Tel : +32-65-61 32 30 • Fax : +32-65-67 73 38

DOOSAN Infracore France SA

Buroplus 2
Parc d'Activités de La Clef St Pierre
Avenue Jean d'Alembert, bâtiment n° 2
78990 Elancourt, France
Tel : +33-1-30 16 21 41 • Fax : +33-1-30 16 21 44

DOOSAN Infracore U.K., Ltd.

Doosan House, Unit 6, 3 Heol-Y-Gamlas, Parc Nantgarw,
Nantgarw, Cardiff CF15 7QU, U.K.
Tel : +44-1443-84-2273 • Fax : +44-1443-84-1933

DOOSAN Infracore Europe S.A. German office

Heinrich-von-Stephan-Str. 2
D-40764, Langenfeld, Germany
Tel : +49-2173-2035212 • Fax : +49-2173-2035219

Head Office

Doosan Tower 27th FL. 18-12, Euljiro-6Ga,
Jung-Gu, Seoul, Korea 100-730
Tel : +82-2-3389-8114 • Fax : +82-2-3389-8117

www.doosaneurope.com