

Especificaciones técnicas

Modelo	GTH™-4018 R
---------------	--------------------

Dimensiones

Altura de elevación máxima con estabilizadores	17,54 m
Altura de elevación máxima sin estabilizadores	17,30 m
Carga útil máxima	4.000 kg
Carga útil a máxima altura	2.000 kg
Carga útil a máximo alcance	500 kg
Alcance horizontal máximo	15,53 m
Alcance a altura máxima	3,80 m
A Altura	2,99 m
B Altura hasta el volante	2,22 m
C Ancho	2,40 m
D Ancho cabina	93 cm
E Vía	1,95 m
F Distancia entre ejes	3,00 m
G Longitud hasta neumático frontal	4,66 m
H Longitud hasta soporte porta-horquillas	6,60 m
I Altura libre sobre el terreno	34 cm
L Ancho máx con estabilizadores extendidos	4,36 m
M Balance trasero	2,60 m
N Balance delantero	3,97 m
O Longitud total	7,80 m
α Ángulo de entrada	26°
α₂ Ángulo de salida	26°

Prestaciones

Radio de giro int./ext.	1,97 m/4,12 m
Fuerza de penetración (con pala 800 L SAE J 732/80)	5.900 kg
Fuerza de arrastre del gancho (con dinamómetro)*	7.000 kg
Velocidad de traslación (máx.)	35 km/h
Rotación de soporte porta horquillas	138°
Neumáticos (DIN 70361)	18-19.5" PR16 Llantas 10 orificios
Tiempo de elevación/descenso*	14 seg./9 seg.
Tiempo de salida/entrada telescópico*	27 seg./17 seg.

Potencia

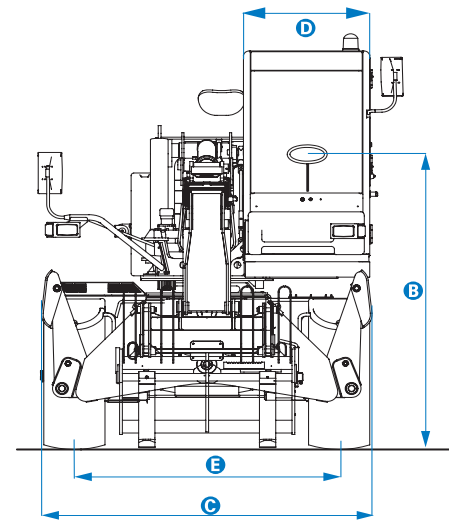
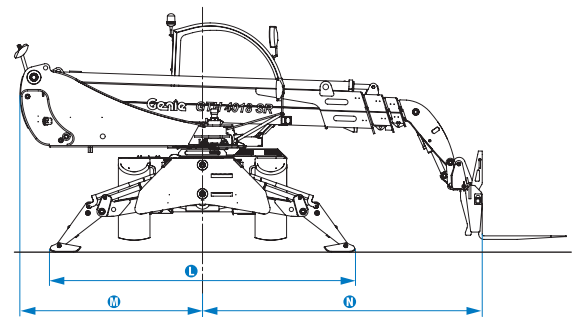
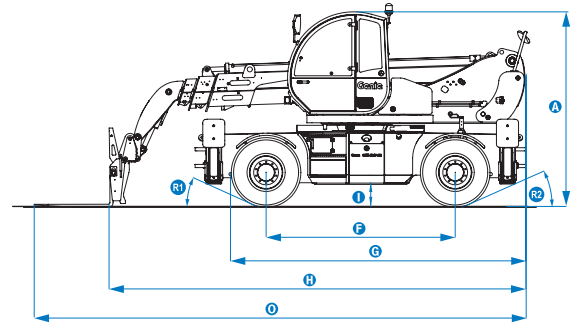
Motor	Perkins 1104 D-44T 4 cilindros, turbo diésel, 99 hp (74 kW), fase 3
Transmisión	Bomba hidrostática de desplazamiento variable conectada al motor de desplazamiento variable. Cambio mecánico de dos velocidades.
Bombas de servicio	Movimientos brazo y de control del sistema, bomba tipo engranajes: 280 Bar, 88L/min.
Capacidad del depósito combustible	205 L
Capacidad aceite motor	11,5 L
Capacidad de depósito aceite hidráulico	220 L

Peso**	14.000 kg
---------------	------------------

Cumple las normas

Directiva sobre Maquinaria 2006/42/CE
 Estructura de la cabina conforme a las normas ISO3471 (ROPS) y ISO3449 (FOPS)
 Motor de baja emisión conforme a las directivas europeas UE 97/68/CE fase III y 2004/26/EC
 Emisiones acústicas conforme a la directiva europea UE 2000/14/CE (LpA=74 dB, LwA=103dB)
 Nivel de vibración conforme a la norma EN13059:2002 (brazos < 2,5 m/s², cuerpo 0,35 m/s²)

Dimensiones

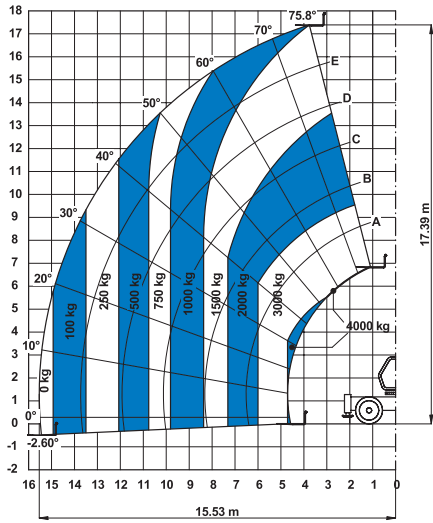


* Sin carga

** El peso varía en función de las opciones y de las normas del país

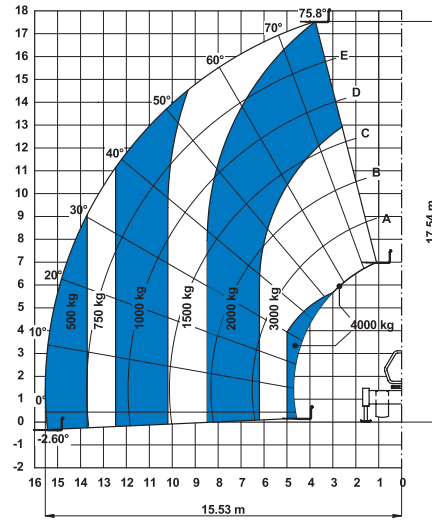
Gráficos de carga

Sobre neumáticos con horquillas

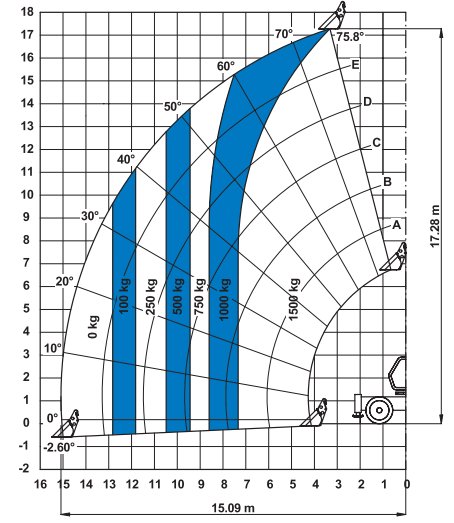


Norma EN13000, Grúas

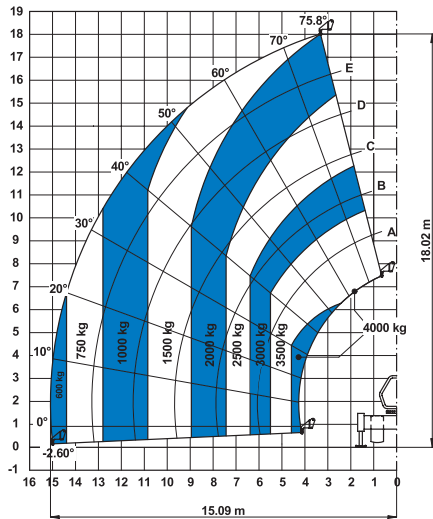
Sobre estabilizadores con horquillas



Sobre neumáticos con cuchara 800 L

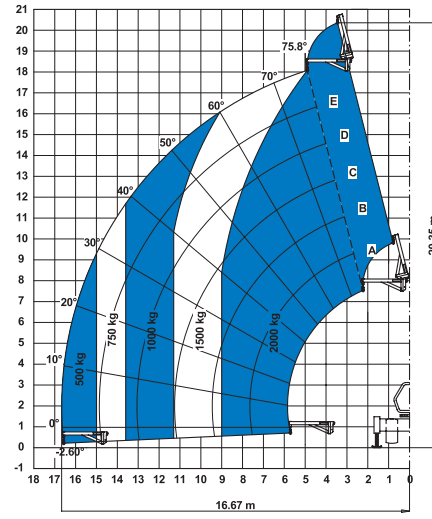


Sobre estabilizadores con gancho fijo 5 T

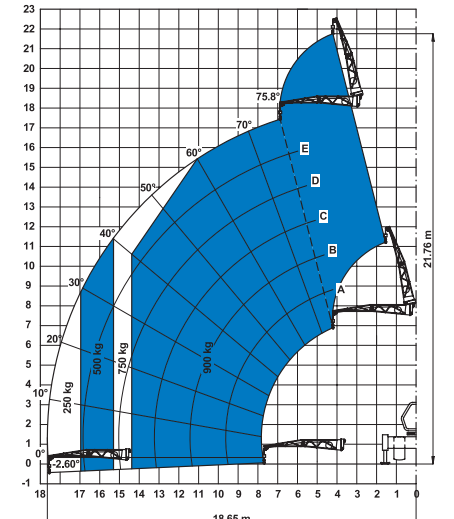


Norma EN13000, Grúas

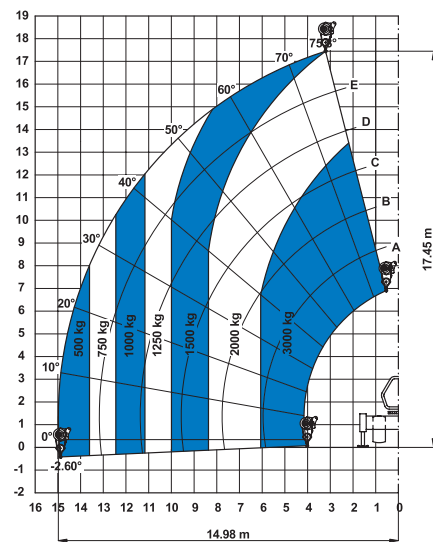
Sobre estabilizadores con plúmín 2m (mecánico)



Sobre estabilizadores con plúmín 4 m (mecánico/hidráulico)

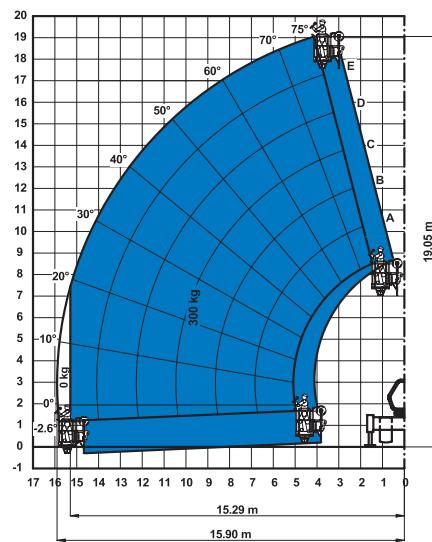


Sobre estabilizadores con cabrestante hidráulico 3 T

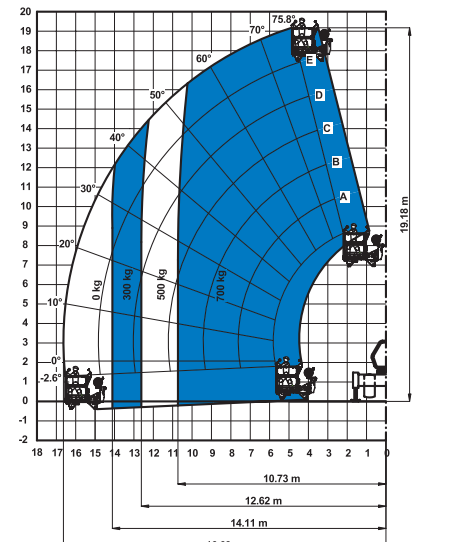


Norma EN13000, Grúas

Sobre estabilizadores con plataforma fija



Sobre estabilizadores con plataforma rotativa y extensible



Opciones de accesorios

Horquillas

	N. de pieza.	Descripción	Carga útil	Ancho	Longitud	Altura	Peso
	55.0750.0052	Horquillas flotantes	4.000 kg	1.380 mm	1.615 mm	1.260 mm	395 kg
	55.0750.0055	Horquillas fijas con tablero FEM 3	4.000 kg	1.390 mm	1.620 mm	1.175 mm	410 kg
	59.0601.5004	Horquillas desplazables FEM 3 +/- 100 mm	4.000 kg	1.370 mm	1.700 mm	1.180 mm	545 kg

Esquema de referencia de las dimensiones



Cucharas y tolvas

	Ref. de pieza	Descripción	Ancho	Longitud	Altura	Peso	Presión hid. máx.
	59.0201.9001	Cuchara 800 L	2.435 mm	1.170 mm	1.140 mm	510 kg	
	59.0400.0000	Tolva 500 L con descarga manual	1.110 mm	1.110 mm	1.320 mm	230 kg	
	59.0400.1000	Tolva 500 L con descarga hidráulica	1.110 mm	1.110 mm	1.320 mm	244 kg	60/220 L/min/bares
	59.0400.2000	Tolva 800 L con descarga manual	1.110 mm	1.110 mm	1.520 mm	250 kg	
	59.0400.3000	Tolva 800 L con descarga hidráulica	1.110 mm	1.110 mm	1.520 mm	264 kg	60/220 L/min/bars
	59.0401.2002	Tolva mezcladora 500 L (hidráulica)	1.000 mm	1.650 mm	900 mm	550/1.850 kg	
	59.0400.7000	Cesta portaladrillos	800 mm	1.110 mm	1.150 mm	120 kg	

Plumines y cabrestantes

	Ref. de pieza	Descripción	Carga útil	Ancho	Longitud	Altura*	Peso
	59.0700.9002	Gancho fijo 5 T	4.000 kg	1.335 mm	830 mm	1.071/1.115 mm	160 kg
	59.0802.3007	2 m/2.000 Kg Plumín mecánico	2.000 kg	1.335 mm	2.290 mm	800/1.080 mm	255 kg
	59.0802.3008	Plumín mecánico 4 m/900 Kg	900 kg	1.190 mm	4.450 mm	980/1.130 mm	245 kg
	59.0802.3009	Plumín hidráulico 4 m/900 Kg	900 kg	1.190 mm	4.450 mm	980/1.130 mm	250 kg
	59.0901.9002	Cabrestante hidráulico 3 T	3.000 kg	1.335 mm	830 mm	1.840/1.120 mm	350 kg

Plataformas

	Ref. de pieza	Descripción	Carga útil	Ancho**	Longitud	Altura	Peso
	59.1111.6002	Rotativa y extensible +/-90° 3 personas máx.	700 kg	2.520 mm hasta 4.700 mm	2.110 mm	1.850 mm	920 kg
	59.1111.6005	Fija no extensible 2 personas max.	300 kg	2.300 mm	1.490 mm	1.710 mm	400 kg

* Soporte elevado/abajo
** Replegada/extendida

Características

Características estándar	Características estándar	Opciones y accesorios
<p>Dimensiones</p> <ul style="list-style-type: none"> • Capacidad máxima de elevación 4.000 Kg • Altura máxima de elevación de 17,54 m • Alcance máximo 15,53 m <p>Productividad</p> <ul style="list-style-type: none"> • 4 x 4 • 4 ruedas motrices y directrices • 3 modalidades de dirección: <ul style="list-style-type: none"> - delantera - cangrejo - coordinada • Línea hidráulica en el brazo • Línea eléctrica en el brazo • Dirección servoasistida • Estabilizadores hidráulicos delanteros y traseros • 400° de rotación (200° a derecha, 200° a izquierda) • Transmisión hidrostática con bomba de desplazamiento variable y motor con cambio mecánico de dos velocidades • Joystick electroproporcional y multifuncional 5x1 • Limitador de patinaje en el eje delantero • Acoplamiento mecánico de los accesorios • Puerta de dos secciones: (superior de vidrio, inferior de acero) • Indicadores de ángulo y longitud en brazo correspondientes a los diagramas de carga • Asiento ajustable con suspensión y detección del operador • Interruptor de desconexión de la batería • Volante de gran diámetro • Limpiaparabrisas delantero y trasero • Parasol en cabina • Rejilla protectora sobre techo cabina • Retrovisores exteriores delanteros y espejo trasero tipo ojo de pez (gran angular) • Luces de conducción delanteras y traseras • Motor longitudinal para un fácil acceso a los componentes 	<ul style="list-style-type: none"> • Frenos multidiscos en baño de aceite en ambos ejes • Tapón de combustible preparado para cierre con candado • Compartimento con cierre para herramientas • Soporte de cilindros de seguridad para servicio • Sistema de alineación de ruedas traseras • Selector carretera/obra/plataforma • Dispositivo de control de estabilidad mediante: <ul style="list-style-type: none"> - Indicador luminoso con LED - Alarma acústica - Bloqueo automático de los movimientos del brazo: extensión y bajada telescópico - Bloqueo automático de estabilizadores - Bloqueo automático del eje trasero <p>Potencia</p> <ul style="list-style-type: none"> • Motor Perkins turbo diésel 99 hp (74 kW) fase 3 <p>Neumáticos</p> <ul style="list-style-type: none"> • 18-19.5" PR16. Llantas con 10 espárragos (DIN 70361) 	<p>Productividad</p> <ul style="list-style-type: none"> • Aire acondicionado • Línea eléctrica secundaria con carrete • Línea hidráulica secundaria • Acoplamiento hidráulico de los accesorios • Articulación GM-1 para accesorios Manitou • Faro de trabajo orientable en el brazo o sobre la cabina con cable retráctil • Rejilla protectora frontal • Limpiaparabrisas en techo de cabina • Gancho de remolque de 6 T • Placas de extensión de estabilizadores • Aceite hidráulico biodegradable • Gato hidráulico 10 T / Llave de ruedas 24 mm • Dispositivo de control de sobrecarga por indicador luminoso externo sobre cabina • Joystick adicional • Radio de mandos a distancia • Preinstalación para tolva mezcladora • Preinstalación para plataforma <p>Ruedas y neumáticos</p> <ul style="list-style-type: none"> • Neumático 18-19.5" PR16 relleno de espuma • Rueda de repuesto 18-19.5" PR16 • Rueda de repuesto 18-19.5" PR164 rellena de espuma <p>Accesorios</p> <ul style="list-style-type: none"> • Horquillas flotantes L 1.200 mm, sección 120x50 mm • Horquillas flotantes L 1.200 mm, sección 100x50 mm (solo R. Unido) • Horquillas fijas con tablero FEM 3 • Horquillas FEM3 desplazables (+/100mm) • Cuchara 800 L • Tolva de 500 L u 800 L con descarga manual o hidráulica • Tolva mezcladora hidráulica de 500 L • Cesta portaladrillos • Gancho fijo en la placa • Plumín de 2 m, capacidad 2.000 Kg • Plumín mecánico o hidráulico de extensión de 4 m, 900 kg de capacidad • Cabrestante hidráulico 3 T • Plataforma fija • Plataforma rotativa y extensible



España y Portugal

Gaià, 31 - Pol. Ind. Pla d'en Coll, 08110 Montcada y Reixac, Barcelona, España, Tel gratuito : + 34 900 808 110, Tel: + 34 93 572 50 90 Fax: + 34 93 572 50 91
Email AWP-InfoEurope@terex.com

Visite www.genielift.es/dondesomos para ver nuestra lista de ubicaciones globales.

Fabricación y distribución en todo el mundo

Australia · Brasil · Caribe · América Central · China · Francia · Alemania · Italia · Japón · Corea · México · Rusia · Asia Sudoriental · España · Suecia · Emiratos Árabes Unidos · Reino Unido · Estados Unidos

Fecha efectiva: Febrero de 2014. Las especificaciones de productos están sujetas a cambios sin previo aviso ni obligación por parte de Genie. Las fotografías y/o esquemas de este folleto sólo aparecen con fines ilustrativos. Si desea instrucciones sobre el correcto uso de este equipo, consulte el Manual del Operario. El incumplimiento de las instrucciones del manual del operario así como la actuación irresponsable de cualquier tipo por parte del operario, puede causar lesiones graves o la muerte. La única garantía aplicable y que sirve de referencia para los diferentes productos Genie es nuestra garantía contractual validada por nuestros servicios técnicos. Los productos y servicios listados pueden ser marcas registradas, patentes, o nombres registrados de Terex Corporation y/o sus filiales en los EE.UU. y en numerosos otros países. Genie es una marca registrada de Terex South Dakota, Inc. © 2014 Terex Corporation.

