



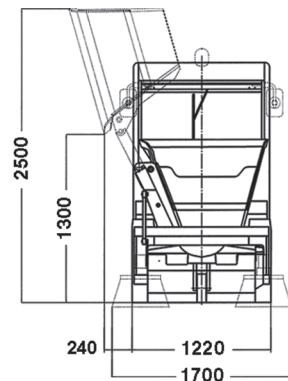
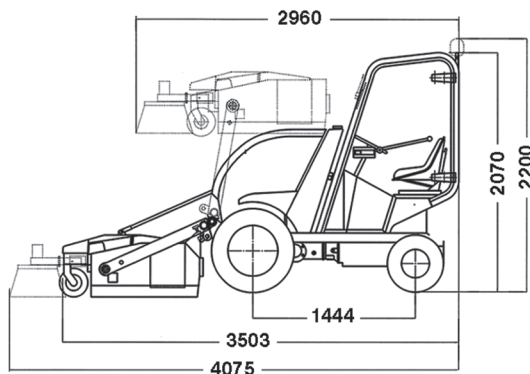
BD 120 ML
BD 120 ML X 4



BD 120 ML

AUSA

www.ausa.com



ESPECIFICACIONES TÉCNICAS

	BD 120 ML	BD 120 ML x4
Capacidad de la tolva colmada		400 l
Capacidad del equipo barredor		98 l
Elevación y descarga del contenedor de residuos		Hidráulico
Altura de descarga de la tolva		1360 mm
Motor	Diesel	KUBOTA D902
	Potencia s/SAEJ 1995	12.1 Kw / 16.5 CV (2500 rpm)
	Nº cilindros	3
	Refrigeración	Agua
Tracción	4x2	4x4 con desconexión automática
Transmisión	Mecánica. 4 velocidades adelante y 4 hacia atrás mediante inversor. Monodisco en seco, de 180mm de diámetro.	
Embrague	Accionamiento mecánico.	
Arranque	Electrico	
Velocidad máx.	24 Km/h	
Ancho de barrido	de 1600 a 1800 mm	
Velocidad de barrido recomendada	4 Km/h	
Ancho del cepillo central	900 mm	
Diámetro del cepillo central	400 mm	
Diámetro de los cepillos laterales	750 mm	
Peso en vacío (con depósitos llenos)	1700 Kg	
Pendiente superable	a plena carga	30%
	barriendo	20%
Neumáticos	delanteros	215 / 80R 16
	traseros	20.5 x 80 - 10
Dirección	Hidráulica por orbitrol	
Radio de giro exterior	2900 mm	3370 mm
Capacidad de los depósitos	Combustible	13.5 l
	Aceite Hidráulico	16.5 l
	Agua de riego	200 l
Bomba de agua	Electrica de 12.5 l/min	
Ancho total de riego	2000 mm	
Freno de servicio	Hidráulicos en eje delantero	
Freno de estacionamiento	Mecánicos en eje delantero	
Circuito hidráulico	Bomba de engranajes de 8cc. Presión trabajo 130 bar	
EQUIPAMIENTO DE SERIE	Asiento ergonómico	
	Cinturón de seguridad	
	Cabina semi-cerrada ROPS/FOPS	
	Parabrisas delantero y trasero con limpiaparabrisas	
	Faro rotativo	
	Retrovisores	
	Avisador acústico de marcha atrás	
Faldones guardabarros		
EQUIPAMIENTO OPCIONAL	Cabina cerrada insonorizada con calefacción	
	Equipo de alumbrado (luces delanteras y traseras)	
	Cuchara autocargable intercambiable con el cajón de barrido. Capacidad: 70 l	
	Cuchilla curvada quita-nieves con inclinación hidráulica en +/-35 grados (ancho de trabajo 1200 mm)	

MKT23001.05/04.2014

* Los valores de pesos y medidas pueden cambiar según los equipamientos opcionales

AUSA se reserva el derecho de variar cualquier característica sin previo aviso.