



**W 200 H**

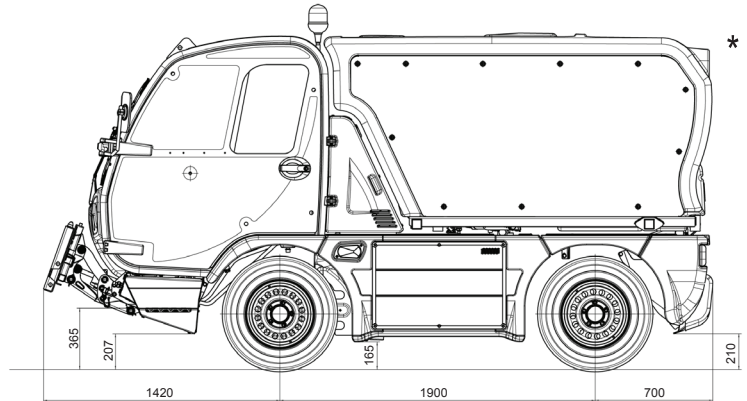
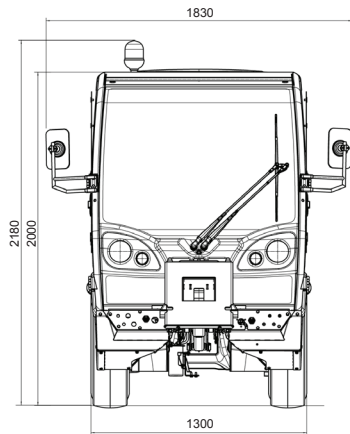
**EQUIPO HIDROLIMPIADOR DE ALTAS PRESTACIONES PARA LIMPIEZA URBANA  
HIGH PERFORMANCE WATERCLEANER EQUIPEMENT FOR URBAN CLEANING  
HOCHLEISTUNGS-AUSSTATTUNG WASSERREINIGUNG FÜR DIE KOMMUNALREINIGUNG  
LAVEUSE DE VOIRIE A HAUT RENDEMENT**



**AUSA Center, S.L.**  
Ctra. de Vic Km 2.8  
08243 Manresa  
BARCELONA (ESPAÑA)  
Tel.: +34 93 874 73 11  
E-mail: [ausa@ausa.com](mailto:ausa@ausa.com)  
[www.ausa.com](http://www.ausa.com)

**AUSA Madrid** Pol. Ind. Coslada - C. Marconi 15-17, 28823 Coslada - MADRID (ESPAÑA) - Tel.: +34 91 669 00 06 - E-mail: [ausa.madrid@ausa.com](mailto:ausa.madrid@ausa.com)  
**AUSA France** Z.I. Saint Charles - Rue de Zürich, 66000 PERPIGNAN (FRANCE) - Tel: +33 (0) 4 68 54 38 97 - E-mail: [ausa.france@ausa.com](mailto:ausa.france@ausa.com)  
**AUSA Deutschland** Tel.: +49 (0) 2384 9889905 - E-mail: [ausa.deutschland@ausa.com](mailto:ausa.deutschland@ausa.com)  
**AUSA UK** Tel.: +44 (0) 7970639988 - E-mail: [ausa.uk@ausa.com](mailto:ausa.uk@ausa.com)  
**AUSA Brasil** Avenida Belizario Ramos 2276 - Lages - SC, 88506-000 (BRASIL) - Tel.: +55 11 9 8786 6014 - E-mail: [ausa.brasil@ausa.com](mailto:ausa.brasil@ausa.com)  
**AUSAMéxico** Calzada Vallejo 725 Del. Gustavo A. Madero - 07750 México D.F. (MÉXICO) - Tel.: +52 (55) 2166 9276 - E-mail: [ausa.mexico@ausa.com](mailto:ausa.mexico@ausa.com)  
**AUSA U.S. CORP.** Tel.: +1 (917) 328 0770 - E-mail: [ausa.us@ausa.com](mailto:ausa.us@ausa.com)  
**AUSA Beijing Rep. Office** Room 403, Moma Building, N.199 - Chaoyang bei road, Chaoyang District - 100026 BEIJING (CHINA)  
Tel.: +86 10 8598 7386 - E-mail: [ausa.china@ausa.com](mailto:ausa.china@ausa.com)





## ESPECIFICACIONES TÉCNICAS

		W 200 H		
		4x2x2	4x2x4	4x4x4
<b>Configuración de la transmisión</b>		2 ruedas directrices y 2 ruedas motrices	4 ruedas directrices y 2 ruedas motrices	4 ruedas directrices y 4 ruedas motrices
<b>Sistemas de baldeo</b>	Capacidad del tanque	2000 l		
	Material	HDPE Rotomoldeo		
	Bomba de alta presión	85 litros/minuto a 60 bar		
	Brazo de baldeo	Tres tramos independientes (de 1'3 m a 2,5 m de ancho) más dos salidas laterales "pico de pato"		
<b>Peso</b>	PMMA *	2110 - 2455		
<b>Motor</b>	Marca	VOLKSWAGEN		
	Tipo	2.0 TDI		
	Emisiones	Euro 5		
	Potencia (Kw - CV)	75 -102 (3000 rpm)		
	N. de Cilindros	4		
	Refrigeración	Líquida con ventilador de velocidad variable y sistema de auto limpieza		
	Combustible	Diesel		
	Capacidad depósito	60 l		
<b>Transmisión</b>	Tipo	Hidrostática Rexroth con motores a rueda en el puente posterior	4x4 permanente y 4 ruedas directrices FlowTrac®	
	Velocidad máxima	40 km/h		
	Velocidad máxima de trabajo	25 km/h		
<b>Frenos</b>	Pendiente superable	27% a plena carga (30% a 4500 Kg)		37% at full load
	Servicio	Bomba asistida con servofreno, discos en las ruedas delanteras y tambores en las ruedas posteriores		Bomba asistida con servofreno. Tambores a las 4 ruedas
	Parking	Freno de estacionamiento negativo, accionado hidráulicamente		
<b>Dirección</b>	Tipo	Hidráulica por orbital		
	Modos	Delantera	Delantera / delantera+posterior	Delantera / delantera+posterior
<b>Radio exterior de giro</b>		3623 mm	2762 mm	2762 mm
<b>Suspensión</b>	Delantera	Amortiguadores hidráulicos y muelles		
	Posterior	Amortiguadores hidráulicos, muelles y barra de torsión		
<b>Ruedas</b>	Delantera / Posterior	225 / 70 R15		
<b>Hidráulica de trabajo</b>	Bombas	Bomba de tres cuerpos - 22cc - 16cc - 11cc		
	Tomas frontales	3 Toma rápida de 5l/min - 1 Toma rápida de 50l/min		
	Tomas posteriores	1 Toma rápida de 5l/min - 1 Toma rápida de 20l/min - 1 Toma rápida de 50l/min		

## EQUIPAMIENTO DE SERIE

Placa frontal porta-implementos sistema Link®  
 Puesto de conducción al lado izquierdo de la maquina  
 Asiento para el conductor con suspensión mecánica, regulable y reclinable  
 Asiento para el acompañante sin suspensión, regulable y reclinable  
 Volante regulable en altura y profundidad  
 Calefacción de alto rendimiento  
 Control electrónico de la velocidad del motor  
 Control electrónico de la velocidad de desplazamiento  
 Pre instalación de radio  
 Sistema link® para desmontaje rapido de implementos  
 Sistema AUSA de ahorro de combustible en desplazamientos a alta velocidad (A.F.S)

## EQUIPAMIENTO OPCIONAL

Placa porta implementos Sistema Link® - Para implementos con soporte de acoplamiento AUSA  
 Placa porta implementos Sistema Link® - triangular  
 Puesto de conducción al lado derecho de la maquina  
 Asiento del conductor con suspensión neumática  
 Retrovisores calefactados regulables eléctricamente  
 Faros de trabajo  
 Sistema de engrase automático  
 Aire Acondicionado  
 Radio CD & MP3 + Bluetooth  
 Bola de arrastre (50 mm) con toma eléctrica (13 pins).  
 Gancho Rockinger (Capacidad de remolque 750 kg sin freno; 3.500 kg con freno)  
 Patas para desmontaje de implementos  
 Cámara en la cabina para la visión posterior