



D 600 AP
D 600 APG
D 1000 AP
D 1000 APG



www.ausa.com



AUSA Center, S.L.
 Ctra. de Vic Km 2.8
 08243 Manresa
 BARCELONA (ESPAÑA)
 Tel.: +34 93 874 73 11
 E-mail: ausa@ausa.com
www.ausa.com

AUSA Madrid Pol. Ind. Coslada - C. Marconi 15-17, 28823 Coslada - MADRID (ESPAÑA) - Tel.: +34 91 669 00 06 - E-mail: ausa.madrid@ausa.com
AUSA France Z.I. Saint Charles - Rue de Zürich, 66000 PERPIGNAN (FRANCE) - Tel.: +33 (0) 4 68 54 38 97 - E-mail: ausa.france@ausa.com
AUSA Deutschland Tel.: +49 (0) 2384 9889905 - E-mail: ausa.deutschland@ausa.com
AUSA UK Tel.: +44 (0) 7970639988 - E-mail: ausa.uk@ausa.com
AUSA Brasil Avenida Belizario Ramos 2276 - Lages - SC, 88506-000 (BRASIL) - Tel.: +55 11 9 8786 6014 - E-mail: ausa.brasil@ausa.com
AUSAMéxico Calzada Vallejo 725 Del. Gustavo A. Madero - 07750 México D.F. (MÉXICO) - Tel.: +52 (55) 2166 9276 - E-mail: ausa.mexico@ausa.com
AUSA U.S. CORP. Tel.: +1 (917) 328 0770 - E-mail: ausa.us@ausa.com
AUSA Beijing Rep. Office Room 403, Moma Building, N.199 - Chaoyang bei road, Chaoyang District - 100026 BEIJING (CHINA)
 Tel.: +86 10 8598 7386 - E-mail: ausa.china@ausa.com

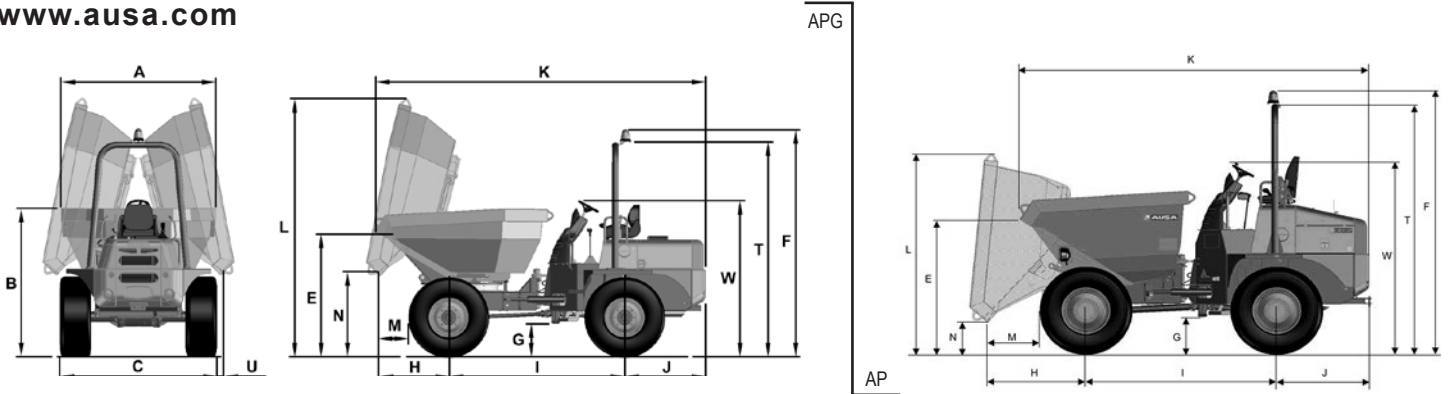
D 600 AP_6000 Kg
D 600 APG_6000 Kg
D 1000 AP_10000 Kg
D 1000 APG_10000 Kg



www.ausa.com

| DIMENSIONES mm | D 600 AP | D 600 APG | D 1000 AP | D 1000 APG |
|----------------|----------|-----------------|-----------------|-----------------|
| A | 2295 | 2150 | 2480 | 2480 |
| B | 1960 | 2070 | 2380 | 2385 |
| C | 2190 | 2190 | 2440 | 2440 |
| E | 1730 | 1790 | 1820 | 1950 |
| F | 3180 | 3180 | 3560 | 3560 |
| G | 475 | 475 | 490 | 490 |
| H | 1210 | 970 | 1260 | 980 |
| I | 2450 | 2450 | 2450 | 2450 |
| J | 1125 | 1125 | 1220 | 1220 |
| K | 4465 | 4615 | 4520 | 4740 |
| L | 2680 | 3600 | 2710 | 3820 |
| M | 650 | 415 | 665 | 380 |
| N | 455 | 1200 | 430 | 1100 |
| T | 3000 | 3000 / 2850 (*) | 3375 / 3220 (*) | 3375 / 3220 (*) |
| U | - | 90 | - | 110 |
| W | 2190 | 2190 | 2550 | 2550 |

(*) Cabina cerrada



ESPECIFICACIONES TÉCNICAS

| | D 600 AP | D 600 APG | D 1000 AP | D 1000 APG |
|--|---|---------------------------|--|---------------------------|
| Capacidad de carga (Kg) | 6000 | | 10000 | |
| Sistema de descarga de la tolva | Hidráulica frontal | Hidráulica giratoria 180° | Hidráulica frontal | Hidráulica giratoria 180° |
| Chasis | Articulado y oscilante | | | |
| Capacidad de la tolva (l) | Aqua 1950 Rasa 2650 Colmada 3290 | 1565 2360 3130 | 2440 3750 5225 | 1950 3140 4790 |
| Motor Stage IIIB / Tier 4 Int. | Diesel KUBOTA V-3800-CR-TE4 con Filtro de Partículas Diesel y Catalizador de oxidación diésel (DPF and DOC) - "Plus" Version | | Diesel KUBOTA V3800-CR-TIE4 con Filtro de Partículas Diesel y Catalizador de Oxidación Diésel (DPF and DOC) | |
| | Potencia (KW/CV) 85 / 144 | | 85 / 144 | |
| | Nº cilindros 4 | | 4 | |
| | Refrigeración Agua | | Agua | |
| Motor Stage III B / Tier 4 | Diesel DEUTZ TD3.6 con Diesel Oxidation Catalyst | | - | |
| | Potencia (KW/CV) 55,4 / 74 | | - | |
| | Nº cilindros 4 | | - | |
| | Refrigeración Agua | | - | |
| Motor Non-EU EMISSION Stage IIIA / Tier 3 | Diesel KUBOTA V3600T | | Diesel KUBOTA V3800T | |
| | Potencia (KW/CV) 63 / 86 | | 72.8 / 99 | |
| | Nº cilindros 4 | | 4 | |
| | Refrigeración Agua | | Agua | |
| Tracción | 4 x 4 permanente | | | |
| Transmisión | Convertidor de par, con caja de cambios de velocidades sincronizada, 4 velocidades hacia delante y 4 velocidades hacia atrás mediante inversor electro-hidráulico. Puentes con reducción epicicoidal a la salida del diferencial. | | | |
| Arranque | Eléctrico | | | |
| Velocidad máx. (Km/h) | 34 | | 38 | |
| Peso en vacío (Kg) | 4200 | 4380 | 4760 | 4990 |
| Pendiente superable (a plena carga) | 60 % | | | |
| Circuito hidráulico | Bomba de engranajes de 25 cc. Presión de trabajo 180 bar. | | | |
| Neumáticos | Delanteros 405/70-20" (14 PR) Traseros 405/70-20" (14 PR) | | 500/60-22,5" (16PR") 500/60-22,5" (16PR") | |
| Radio de giro exterior (mm) | 5700 | | 5950 | |
| Dirección | Hidráulica, Presión de trabajo 115 bar | | | |
| Capacidad de los depósitos (l) | Combustible 65 Hidráulico 65 | | 70 | |
| Freno de servicio | Estancos de discos múltiples en baño de aceite. Accionamiento hidráulico | | | |
| Freno de estacionamiento | Estancos de discos múltiples en baño de aceite. Accionamiento mecánico | | | |
| EQUIPAMIENTO DE SERIE | Asiento ergonómico con cinturón de seguridad Sistema de seguridad antivandálico Avisador acústico de marcha atrás Faro rotativo abatible Arco protector abatible ROPS Cabina cerrada con calefacción Aire acondicionado Equipo de luces homologado Enganche para remolque Paro de emergencia | | | |
| EQUIPAMIENTO OPCIONAL | Sistema de visibilidad total mediante cámaras delantera y posterior, pantalla 7" color TFT estanca (IP69) para una visión total y nocturna hasta 10 m por infrarrojos. Diferencial autoblocante con freno estacionamiento negativo Techo protector homologado ROPS/FOPS (con y sin techo protector solar) | | | |