



Doosan Infracore  
Construction Equipment

# DX190W

Potencia del motor: 116 kW / 156 cV a 1.900 r.p.m.

Peso operativo: 17.800 ~ 19.290 kg

Capacidad del cazo (SAE): 0,38 ~ 0,93 m<sup>3</sup>

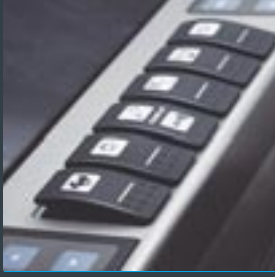


# Excavadora hidráulica DOOSAN DX190w: nuevo modelo

## ¡Descubra estas innovaciones!

Prestaciones	4
Manejo	6
Confort	7
Fiabilidad	8
Mantenimiento	10
Especificaciones técnicas	12





El concepto clave utilizado durante el desarrollo de la DX190w fue: “Conferir un valor óptimo al usuario final”, lo que se traduce, en términos concretos, en los siguientes logros:

## con nuevas características

- **Aumento de producción y mayor ahorro de carburante** gracias a la optimización del circuito hidráulico y a la adopción de un motor DOOSAN de nueva generación (Etapa IIIa).
- **Mayor ergonomía**, mejora del confort y una excelente visibilidad a todo alrededor de la máquina, asegurando al mismo tiempo unas condiciones de trabajo seguras y agradables.
- **Mayor fiabilidad** gracias al empleo de materiales de altas prestaciones y a nuevos métodos de análisis estructural de tensiones que han llevado a incrementar la expectativa de vida útil de los elementos, reduciendo así los gastos de explotación.
- **Su reducido mantenimiento** amplía la disponibilidad de la excavadora y reduce los gastos de explotación.

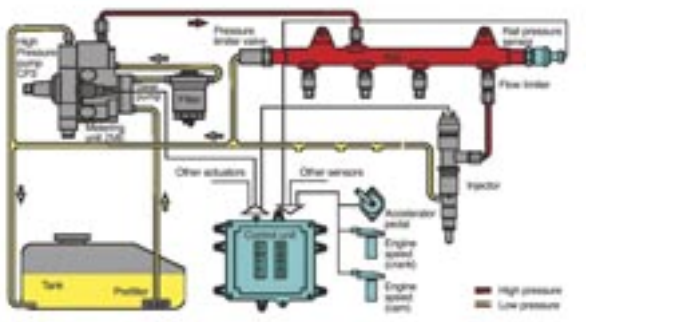


# Prestaciones

El rendimiento de la DX190w tiene un efecto directo sobre su productividad. El nuevo motor de colector común "Common Rail" y el circuito hidráulico controlado por el sistema electrónico de optimización de la potencia e-EPOS, se dan la mano para crear una excavadora imbatible, con una relación coste/eficacia que hace aún mucho más atractiva la DX190w.



**Motor "Common Rail" DLo6 de DOOSAN**



En el corazón de la excavadora hidráulica se halla el nuevo motor "Common Rail" DLo6 de Doosan, que ha sido combinado con el nuevo sistema electrónico de control e-EPOS a fin de optimizar el equilibrio entre potencia y ahorro de combustible.

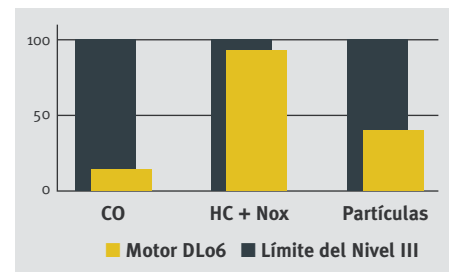
El nuevo motor tiene una potencia de 156 cv (116 kW/158 Ps) a tan sólo 1.900 r.p.m., y más par, todo ello gracias a su cuidadoso diseño y por el hecho de contar con una inyección de colector común "common rail" y 4 válvulas por cilindro. Estas características contribuyen a optimizar la combustión y minimizar la contaminación gracias a la reducción de las emisiones de material particulado y NOx.

El aumento del par de fuerzas permite un uso eficiente de la potencia del sistema hidráulico.

- Su mayor velocidad en los ciclos de trabajo eleva la productividad.
- El aumento del par de fuerzas implica que la excavadora sea capaz de desplazarse con mayor facilidad.
- Su eficiencia energética reduce el consumo de combustible.

## DOOSAN Infracore es consciente de la importancia que tiene proteger el medioambiente.

La ecología fue la mayor preocupación de nuestros investigadores, desde el mismo inicio del diseño de estas nuevas máquinas. El nuevo reto de los ingenieros consiste en combinar la protección de la naturaleza con el rendimiento de la maquinaria; y DOOSAN ha hecho fuertes inversiones en este objetivo.



El nuevo motor DOOSAN respeta y protege el medioambiente, limitando cualquier tipo de emisión tóxica.



## Bombas hidráulicas

Las bombas principales poseen una capacidad de 2 x 200 l / min, por lo que reducen el período de ciclo al mismo tiempo que su bomba rotativa de engranajes de gran capacidad mejora la eficiencia de la línea de aspiración.



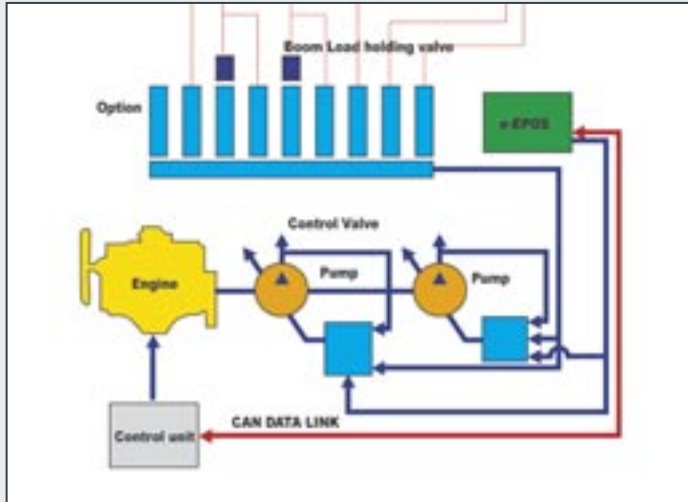
## Tracción de rotación

Se minimizan las sacudidas durante la rotación al tiempo que el incremento del par de fuerzas asegura ciclos rápidos.

## Control de la excavadora

### Nuevo sistema e-EPOS (Sistema Electrónico de Optimización de la Potencia)

Se ha mejorado el centro neurálgico de la excavadora hidráulica, el e-EPOS, que ahora se interconecta electrónicamente con la unidad de control de los motores (ECU) a través de una comunicación en red controlada CAN (Controller Area Network) que permite intercambiar información de forma continua entre el motor y el circuito hidráulico. Ambas unidades están perfectamente sincronizadas.



Las ventajas del nuevo e-EPOS tienen impacto a varios niveles.

Sencillez y facilidad de uso:

- La disponibilidad de un modo de fuerza y un modo operativo normal garantiza la máxima eficiencia bajo cualquier condición.
- El control electrónico del consumo de combustible optimiza la eficiencia.
- El modo de deceleración automática permite ahorrar combustible.
- La regulación y el control preciso de la tasa de flujo requerida por el equipamiento están disponibles de serie.
- Una función de autodiagnóstico hace posible la resolución de problemas técnicos con rapidez y eficacia.
- Una memoria operativa proporciona la visualización gráfica del estado de la máquina.
- Se pueden visualizar los intervalos de mantenimiento y cambio de aceite.

### Ejes para servicio pesado

El eje delantero puede lograr grandes ángulos de oscilación y de giro. La transmisión va montada directamente sobre el eje trasero con objeto de lograr mayor protección y optimizar la distancia libre al suelo.

### Frenos de disco avanzados

El nuevo sistema se ha mejorado con el fin de lograr un frenado más correcto que elimina el efecto oscilante que se produce cuando se trabaja con las ruedas libres. El nuevo eje se ha diseñado de modo que necesite un mantenimiento mínimo, y los intervalos de engrase han pasado de 1.000 a 2.000 horas, lo que reduce aún más los costes de explotación.

### Nuevo diseño de la cadena motriz

El nuevo motor y el control de la transmisión de la cadena motriz proporcionan una marcha más cómoda gracias a la mejora de la suavidad, el tiempo de respuesta de la hidráulica y los cambios de marcha.



### Diseño del chasis

El chasis soldado, rígido, tiene una duración excelente. El eficiente trazado del circuito hidráulico, la protección de la transmisión y los ejes de servicio pesado permiten lograr un chasis perfecto para las aplicaciones de excavación sobre ruedas. Tanto los estabilizadores como la cuchilla de nivelación están sujetos por pernos para lograr la máxima flexibilidad. También se dispone de un bloqueo del eje oscilante.

### Estabilizadores

Los estabilizadores se pueden montar delante y/o detrás para conseguir una estabilidad operativa máxima durante la excavación o elevación (control en opción).

### Cuchilla de nivelación

El diseño atornillado facilita el poder montar una teja de nivelación en la parte delantera y/o trasera, y se emplea para trabajos de nivelación, limpieza y para estabilizar la máquina durante las labores de excavación. La presión sobre el terreno se reduce al mínimo gracias al diseño bajo de nivelador paralelo.

# Manejo

La potencia, durabilidad, facilidad de mantenimiento y control exacto de la excavadora hidráulica aumentan su eficacia y su vida útil. Con la DX190w, DOOSAN ofrece un excelente retorno de inversión.



Panel del monitor multifunción con LCD en color

## Luces de aviso

## Modos operativos

- Selección de modo
- Control de la tasa de flujo
- Deceleración automática
- Selección de pantalla

## Panel de control

Con pantalla de color LCD



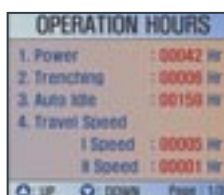
Pantalla estándar



Función antirrobo



Información sobre filtro/aceite



Historial de operaciones



Control de la tasa de flujo



Control del contraste

## Elección de los modos operativos

### Modo de trabajo

- Modo de excavación: para excavación de tierra, carga e izado.
- Modo de realización de zanjas: prioridad de rotación para trabajos de zanjado, excavación de canales, terraplenes, etc.

### Modo de fuerza

- Estándar: utiliza el 85% de la potencia del motor para todo tipo de trabajo (eficiencia óptima en el consumo de combustible).
- Fuerza: emplea el 100% de la potencia del motor para trabajos pesados.



## Palanca de control

Un control muy preciso del equipamiento aumenta la versatilidad y la seguridad facilitando las operaciones delicadas que requieran de una gran precisión. Las labores de nivelación, y en particular el movimiento de cargas izadas, son más sencillos y seguros.

Las palancas de control disponen de botones eléctricos adicionales para controlar todo el equipamiento adicional (por ejemplo: uñas, trituradoras, pinzas, etc.).

# Confort

**El ritmo de trabajo de la excavadora hidráulica está directamente vinculado con el rendimiento de su operador. DOOSAN diseñó la DX190w colocando al operador como centro de los objetivos de desarrollo. El resultado es un valor ergonómico significativo que mejora la eficiencia y la seguridad del operador.**

Más espacio, mejor visibilidad, aire acondicionado, un asiento muy cómodo, etc. Estos son los elementos que aseguran el trabajo del operador en excelentes condiciones durante horas y horas.



## Panel de control

Un posicionamiento correcto, con controles claros, hace más fácil la tarea del operador.

El aire acondicionado electrónico de alto rendimiento proporciona un flujo de aire que se ajusta perfectamente a las condiciones ambientales. Sus cinco modos de funcionamiento satisfacen incluso al operador más exigente.



Se ha mejorado la visibilidad en todas las direcciones y se ha ampliado el tamaño de la cabina.



Los espacios de almacenamiento en la cabina dan muestra de la atención prestada al operador.



Asiento cómodo totalmente regulable.



Pedestal de control (telescópico y función de inclinación)

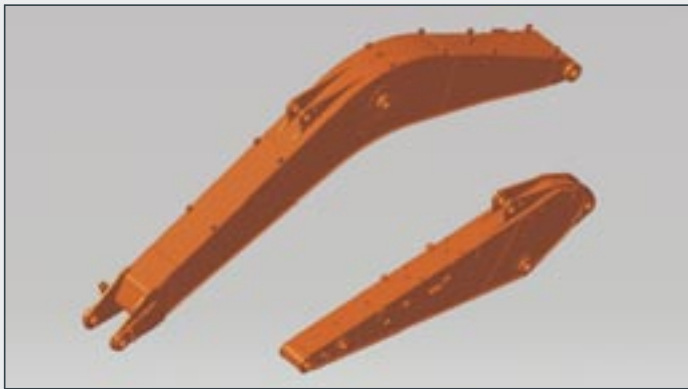


Steering Column and cruz control button

# Fiabilidad

La fiabilidad de un aparato contribuye a reducir los costes de explotación a lo largo de su vida útil. DOOSAN emplea técnicas de diseño asistido por ordenador y materiales y estructuras de gran duración que prueba luego en condiciones extremas.

La durabilidad de los materiales y la longevidad de las estructuras son nuestras prioridades esenciales.



## Pluma reforzada

Se ha optimizado la forma de la pluma por elementos finitos, con lo que ahora las cargas se distribuyen mejor por toda la estructura. Todo ello, junto con un mayor espesor del material, implica una mayor duración y fiabilidad de la máquina así como la reducción de la fatiga de las piezas.

## Ensamblaje del brazo

Se ha ganado más resistencia en todo el brazo gracias al empleo de piezas fundidas y a haber reforzado las zonas de alrededor de los salientes, logrando así una mayor vida útil.



## Cazo

Para los elementos más susceptibles, tales como hojas, dientes, placas de refuerzo posterior y laterales y esquinas del cazo, se han empleado materiales con elevada resistencia al desgaste.



## Casquillos

En la articulación de la pluma se ha empleado un material metálico altamente lubricado a fin de extender su período de vida útil y ampliar los intervalos de mantenimiento a 250 horas. A la articulación entre el brazo y el cazo se le ha añadido un casquillo laminado con ranuras muy finas, de modo que el engrasado sólo deba efectuarse cada 50 horas.



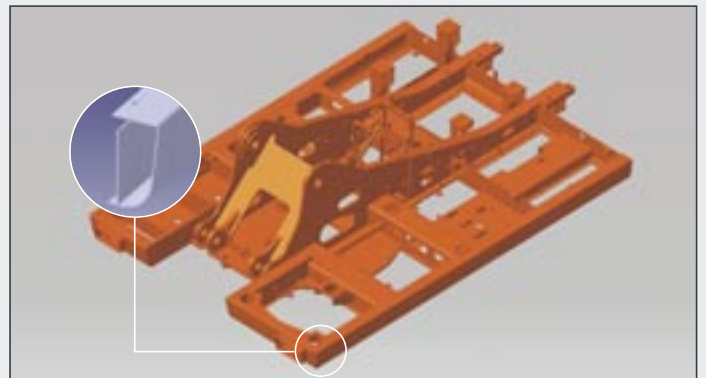
## Cuñas de polímero

A las articulaciones del cazo, de la teja de nivelación y del estabilizador se les ha añadido una cuña de polímero con el fin de mantener un control preciso sobre el equipamiento.



## El diseño mediante análisis de esfuerzos (FEM) y las técnicas de fabricación innovadoras dan un chasis estable y robusto

Para garantizar una durabilidad y fiabilidad mayores, tanto el bastidor del chasis, como el conjunto de los estabilizadores y la teja de nivelación se han diseñado utilizando herramientas tridimensionales de CAD y empleando técnicas de interpretación y de ensayos de fiabilidad.



## Armazón de "tipo D"

Los armazones de "tipo D" y el armazón del chasis añaden resistencia y minimizan la distorsión causada por los impactos.





**Tapas de protección de los cilindros del estabilizador y de la teja de nivelación**

Se han adoptado tapas de protección reforzadas y amplias para proteger completamente los cilindros de los estabilizadores y de la teja de nivelación contra la caída de piedras mientras la máquina está trabajando.



**Contrapeso fundido**

Se ha adoptado un contrapeso fundido para minimizar la deformación por impacto externo y, además, se ha aumentado la estabilidad de funcionamiento mediante un diseño bajo del centro de gravedad.



**Luces de parada por fotodiodos (LED)**

El empleo de fotodiodos (LED) asegura una vida útil mucho mayor en comparación con las bombillas por filamento incandescente habituales. Además, la mayor velocidad de respuesta al encendido contribuye a evitar accidentes.

# Mantenimiento

Unas operaciones de mantenimiento cortas y tras grandes intervalos aumentan la disponibilidad del equipo sobre el terreno. DOOSAN ha creado la DX190w con el objetivo de ofrecerle al usuario la mayor rentabilidad posible.



## Filtro de aceite del motor

El filtro de aceite del motor tiene un elevado nivel de filtrado, lo que alarga el intervalo entre los cambios de aceite hasta las 500 horas. Es fácilmente accesible y su ubicación evita la contaminación del entorno ambiental.



## Fácil mantenimiento

El acceso a los radiadores es muy fácil, facilitando así su limpieza. El acceso a las piezas del motor se realiza desde la parte superior y a través de los paneles laterales.



## Filtro de retorno del aceite hidráulico

La protección del circuito hidráulico se realiza de un modo más eficaz mediante la tecnología de filtrado por fibra de vidrio en el filtro principal de retorno del aceite, por lo que, al filtrar más del 99,5% de las partículas extrañas, el intervalo entre cambios de aceite aumenta.



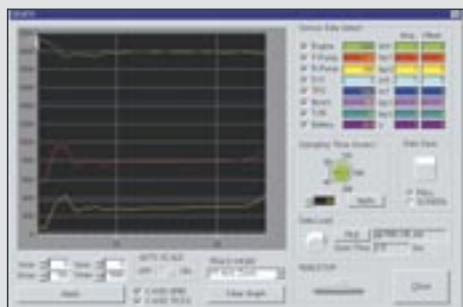
## Filtro de aire

El filtro de gran capacidad, por aire forzado, elimina aproximadamente el 99% de las partículas dispersas en el aire, lo que reduce el riesgo de que se contamine el motor y hace que disminuya la frecuencia de cambio del cartucho de filtración.



## Filtro de combustible

El filtrado de alto rendimiento de combustible se logra mediante filtros múltiples; entre ellos, un prefiltro de combustible con separador de agua que elimina la humedad del combustible.



## Control por PC (DMS)

Una función de control por PC permite la conexión al sistema e-EPOS, lo que facilita el control de varios parámetros durante el mantenimiento, como la presión de las bombas, el régimen de giro del motor, etc. y, además, se pueden guardar los valores o imprimirlos para un análisis posterior.



## Engrasadores centralizados del eje delantero para facilitar el mantenimiento

Para facilitar el acceso, el engrase del eje delantero está situado en la parte delantera.



# Especificaciones técnicas

DX 190W

## \* Motor

### • Model

Doosan DLo6  
Motor “Common Rail” de inyección directa y control electrónico del combustible, con 4 válvulas por cilindro, inyectores verticales, refrigeración por agua, turbo-compresor y refrigeración forzada aire-aire. Los niveles de emisión están muy por debajo de los valores requeridos para la Etapa III.

### • Nº de cilindros

6

### • Potencia nominal al volante

116 kW (158 Ps) a 1.900 r.p.m. (DIN 6271, neta)  
116 kW (155 cV) a 1.900 r.p.m. (SAE J1349, neta)

### • Par máximo

70 kgf.m (686 Nm) at 1.400 rpm

### • Cilindrada

5.890 cc

### • Calibre y carrera

102 mm x 118 mm

### • Motor de arranque

24 V / 4,5 kW

### • Baterías

2 x 12 V / 100 Ah

### • Filtro de aire

Doble elemento y prefiltro Turbo, con auto-evacuación del polvo.

## \* Sistema hidráulico

El corazón del sistema es el e-EPOS (Sistema Electrónico de Optimización de la Potencia), que permite optimizar la eficacia del sistema en cualquier condición de trabajo al tiempo que minimiza el consumo de combustible.

El nuevo e-EPOS está conectado al control electrónico del motor a través de un enlace para transferencia de datos con el fin de armonizar el funcionamiento del motor y el control hidráulico.

El sistema hidráulico posibilita operaciones independientes o combinadas.

- Las dos velocidades de impulsión garantizan el poder trabajar con un par de fuerzas mayor o con una velocidad de movimiento más elevada.
- El sistema de bombeo cruzado reduce el consumo de combustible.
- Sistema automático de deceleración.
- Dos modos operativos y dos modos de fuerza.
- Control del flujo mediante botones en los circuitos del equipamiento auxiliar.
- Control de bombeo en el motor asistido por ordenador.

### • Bombas principales

2 bombas de pistón axial y con cilindrada variable  
Máx. flujo: 2 x 200 l/min

### • Bomba piloto

Bomba rotativa de engranajes – máx. flujo: 26,1 l/min

### • Principales válvulas de seguridad

Pluma / Brazo / Cazo:  
- Modo normal: 330 kg/cm<sup>2</sup> (324 bar)  
- Modo de fuerza: 350 kg/cm<sup>2</sup> (343 bar)  
Desplazamiento: 350 kg/cm<sup>2</sup> (343 bar)  
Rotación: 370 kg/cm<sup>2</sup> (363 bar)

## \* Peso

Pluma (mm)	Brazo (mm)	Cazo (m <sup>3</sup> )	Peso operativo (kg)
5.200	2.600	0,80	17.800
5.200	2.600	0,80	18.840
5.360	2.300	0,80	18.260
5.360	2.600	0,76	19.290

## \* Cilindros hidráulicos

Las bielas y los cuerpos de los cilindros están hechos en acero de alta resistencia. Todos los cilindros están dotados de un mecanismo de absorción de impactos para asegurar un funcionamiento libre de sacudidas y ampliar la vida útil del pistón.

### • Pluma Mono

Cilindros	Cantidad	Calibre x Diámetro del vástago x Carrera
Pluma	2	120 x 85 x 1.195 mm
Brazo (corto)	1	125 x 90 x 1.470 mm
Cazo	1	115 x 80 x 1.025 mm

### • Pluma articulada

Cilindros	Cantidad	Calibre x Diámetro del vástago x Carrera
Pluma	2	120 x 85 x 1.030 mm
Arti. pluma	1	160 x 90 x 760 mm
Cazo	1	115 x 65 x 1.025 mm

## \* Chasis

Bastidor de servicio pesado, estructura de alivio de tensiones totalmente soldada. Se han empleado materiales de máxima calidad para lograr una mayor robustez. Pernos de conexión con tratamiento térmico especial. Neumáticos en tandem 10.00-20-14PR (OTR) con espaciador. Eje delantero hidráulico y oscilante.

## \* Medio ambiente

Los niveles de ruido cumplen con los reglamentos medioambientales (valores dinámicos).

### • Nivel sonoro garantizado

101 dB(A) (2000/14/EC)

### • Nivel sonoro en cabina

74,9 dB(A) (ISO 6396)

## \* Mecanismo de giro

- Para la rotación se ha empleado un motor de pistón axial de dos etapas con engranaje reductor planetario.
- El aumento del par de fuerzas reduce el período de rotación.
- Engranaje interno templado por inducción.
- Rueda dentada interior y piñón sumergidos en lubricante.
- El freno de rotación para el estacionamiento se activa mediante resorte y se libera hidráulicamente.

Velocidad de rotación: 0 to 10,9 r.p.m.

## \* Cazos

Capacidad (m³)	Anchura (mm)		Peso (Kg)	Recomendado (mm)		
	Sin cortadoras laterales	Con cortadoras laterales		5.200	5.360	
SAE				2.600	2.300	2.600
0,38	604	640	441	A	A	A
0,45	727	775	465	A	A	A
0,57	865	913	520	A	A	A
0,70	1.015	1.063	567	A	A	A
0,76	1.079	1.127	602	A	A	A
(std) 0,80	1.123	1.171	616	B	A	B
0,93	1.267	1.315	664	-	B	-

A. Adecuado para materiales con densidad menor o igual a 2.000 kg/m³

B. Adecuado para materiales con densidad menor o igual a 1.600 kg/m³

C. Adecuado para materiales con densidad menor o igual a 1.100 kg/m³

## \* Transmisión

Las ruedas están accionadas por un motor de émbolo axial que transmite la energía a una transmisión de dos velocidades. Además de estas dos velocidades, también dispone de una posición lenta en carga. El paso de velocidad alta a velocidad baja en modo de trabajo se lleva a cabo simplemente presionando un botón.

### • Velocidad de desplazamiento (rápida/lenta)

Las dos velocidades de impulsión garantizan el trabajo con un par de fuerzas mayor o con una velocidad de movimiento más elevada.

36/32/10/3 km/h

(Alta/Econo/Baja/Lenta)

### • Tracción máxima

10.900 kgf

## \* Capacidades de relleno

### • Tanque de carburante

310 l

### • Sistema de refrigeración (capacidad del radiador)

24 l

### • Aceite del motor

25 l

### • Tracción de rotación

3,8 l

### • Tracción final

10 l

### • Tanque hidráulico

116 l

### • Depósito del eje delantero

11 l

### • Depósito del eje trasero

14,5 l

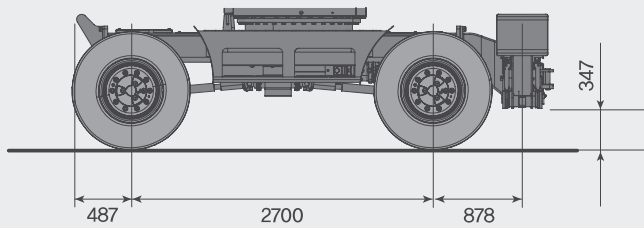
### • Transmisión

2,5 l

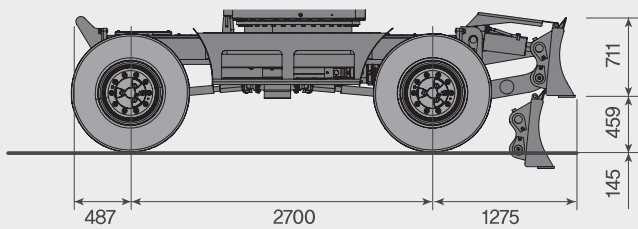
# Chasis

DX 190W

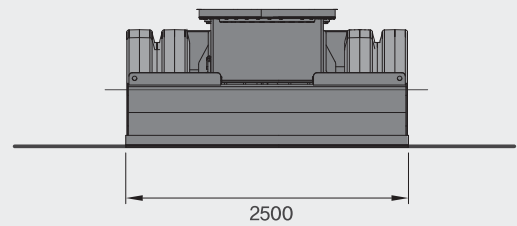
## \* Chasis con cuna delantera y estabilizador trasero / cuna delantera y teja de nivelación trasera



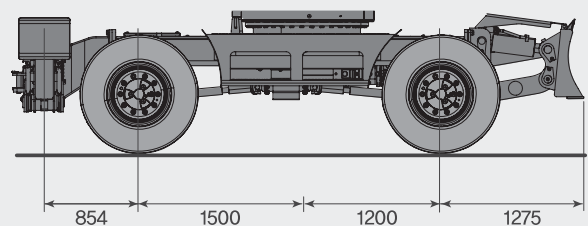
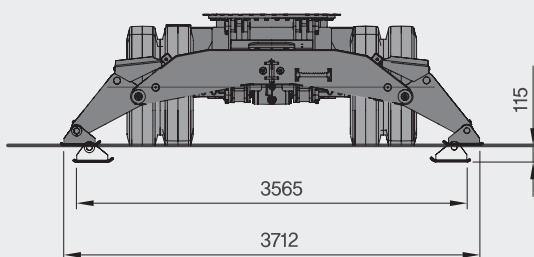
Cuna delantera y estabilizador trasero



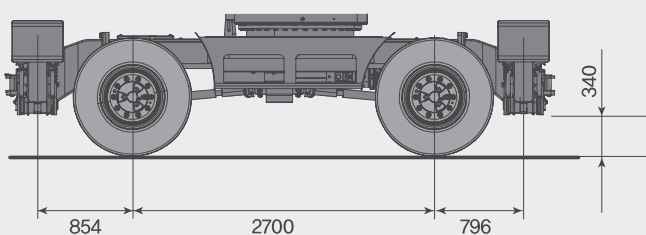
Cuna delantera y teja de nivelación trasera



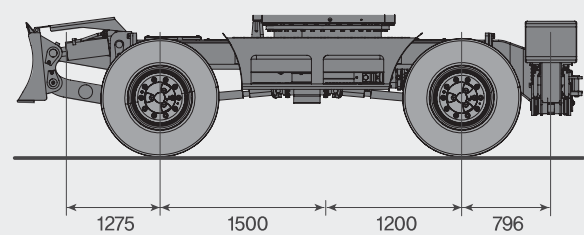
## \* Chasis con estabilizador delantero y teja de nivelación trasera



## \* Chasis con estabilizador delantero y estabilizador trasero / teja de nivelación delantera y estabilizador trasero



Estabilizador delantero y estabilizador trasero



Teja de nivelación delantera y estabilizador trasero

# Equipamiento de serie y opcional

## \* Equipamiento de serie

### • Sistema hidráulico

- Circuito de regeneración del sistema de brazo y pluma
- Válvulas de seguridad de brazo y pluma
- Válvulas anti-rebote en giro
- Salida hidráulica extra (válvula de la línea de opción)
- Botón para accionar potencia adicional instantánea
- Línea hidráulica de martillo

### • Cabina e interior

- Cabina montada sobre soportes de tipo viscoso
- Cabina antirruido para todo tipo de clima
- Climatizador
- Asiento con suspensión ajustable, reposa-cabezas y reposa-brazos ajustables
- Ventana frontal con parte deslizante y parte extraíble
- Luz interior
- Limpiaparabrisas tipo intermitente
- Mechero y cenicero
- Posavasos
- Compartimento térmico caliente / frío
- Monitor LCD color
- Indicador de combustible
- Altavoces y conexiones para radio
- Control remoto de radio en consola
- Toma de corriente de 12 V
- Conexión para PC portátil
- Palanca de control hidráulico con 3 conmutadores
- Parasol
- Techo solar
- Visera protectora de lluvia

## \* Accesorios opcionales

En algunos mercados, parte de estos accesorios pueden formar parte del equipamiento de serie. En otros mercados pueden no estar disponibles. Compruebe en su concesionario DOOSAN la disponibilidad de los accesorios o su adaptación en función de las aplicaciones que se deseen.

### • Seguridad

- Protección superior/delantera de la cabina (normas ISO 10262; FOGS)
- Faro giratorio
- Espejo sobre contrapeso
- Alarma en giro

### • Cabina e interior

- Asiento con suspensión neumática
- Radio CD
- Radio CD MP3

### • Chasis

- Soporte frontal para cuchara
- Soporte frontal para bivalva
- Estabilizadores delanteros independientes
- Cuchilla trasera de nivelación
- Rueda doble 10-20 16PR
- Rueda simple 18-19,5 16 PR

### • Seguridad

- Pasamanos y plataforma de apoyo largos
- Placas metálicas perforadas antideslizantes
- Cinturón de seguridad
- Palanca de bloqueo hidráulico de seguridad
- Ventanas con cristal de seguridad
- Martillo para la salida de emergencia
- Retrovisores
- Alarma de traslación en reversa
- Parada de emergencia del motor (Interruptor)
- Luz de calle con luz de parada tipo LED
- Dispositivo de aviso de sobrecarga

### • Chasis

- Rueda doble 10-20 14PR
- Estabilizadores traseros independientes
- Compartimento para las herramientas
- 4 velocidades (Alta/Econo/Baja/Lenta)
- Bloqueo de oscilación de eje delantero
- Control de crucero
- Cuchilla frontal de nivelación

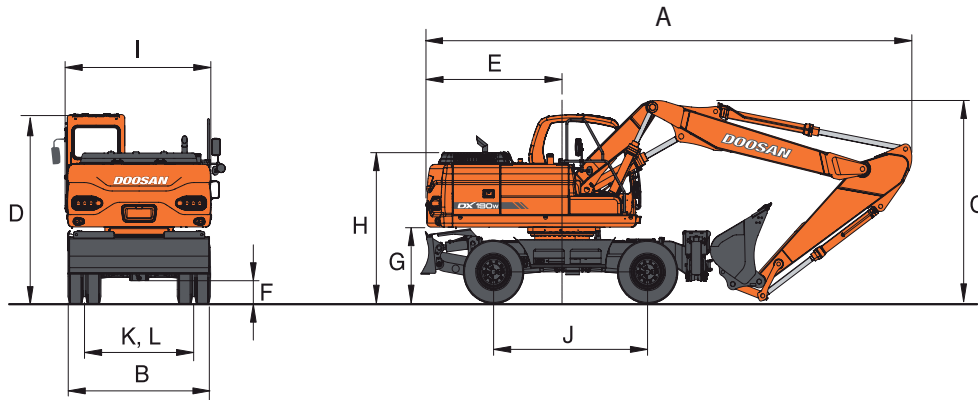
### • Otros

- Filtro aire de 2 etapas con un elemento de seguridad
- Filtro antipolvo para el refrigerador
- Sistema de prevención contra sobrecalentamiento del motor
- Sistema de prevención contra reinicio del motor
- Sistema de autodiagnóstico
- Alternador 24V, 50A
- Claxon
- Faros de trabajo halógenos (2 montados en el bastidor, 2 montados en la pluma)
- Doble filtro de combustible
- Bomba de relleno del tanque de carburante

### • Otros

- Línea hidráulica para pinza
- Línea hidráulica para acoplamiento rápido
- Línea hidráulica para bivalva
- Línea hidráulica para inclinación y rotación
- Filtro adicional para tubería de martillo
- Limpiaparabrisas más bajo
- Calefactor de combustible
- Pack de Luces (4 frontales & 2 traseras, rotativo telescópico y alternador de 80 Ah)
- Sistema de video con LCD color y cámara "o lux"
- Protector superior para cristal frontal
- Protector inferior para cristal frontal
- Sistema de engrase centralizado

# Dimensiones



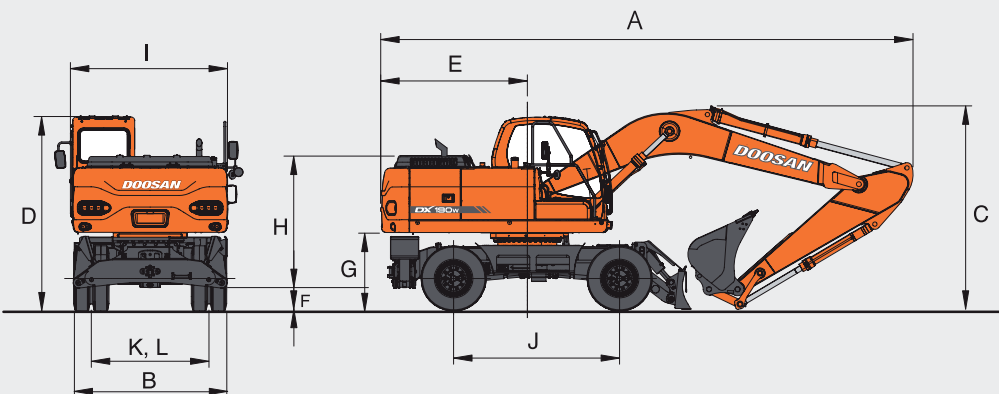
**DX190W**

Pluma articulada – Pluma: 5.360 mm - Brazo: 2.300/2.600 mm

## \* Dimensiones

Tipo de pluma (dos piezas)	5.360 mm	
Tipo de brazo	2.300 mm	2.600 mm
A Longitud de estiba	8.860 mm	8.610 mm
B Ancho de estiba	2.496 mm	2.496 mm
C Altura de estiba (pluma)	3.140 mm	3.360 mm
D Altura sobre la cabina	3.135 mm	3.135 mm
E Radio de giro del contrapeso	2.450 mm	2.450 mm
F Altura libre al suelo	350 mm	350 mm
G Altura libre al contrapeso	1.249 mm	1.249 mm
H Altura a la tapa del motor	2.530 mm	2.530 mm
I Ancho superior del carrozado	2.494 mm	2.494 mm
J Batalla	2.700 mm	2.700 mm
K, L Vía	1.944 mm	1.944 mm

Pluma mono – Pluma: 5.200 - Brazo: 2.200/2.600/3.100 mm



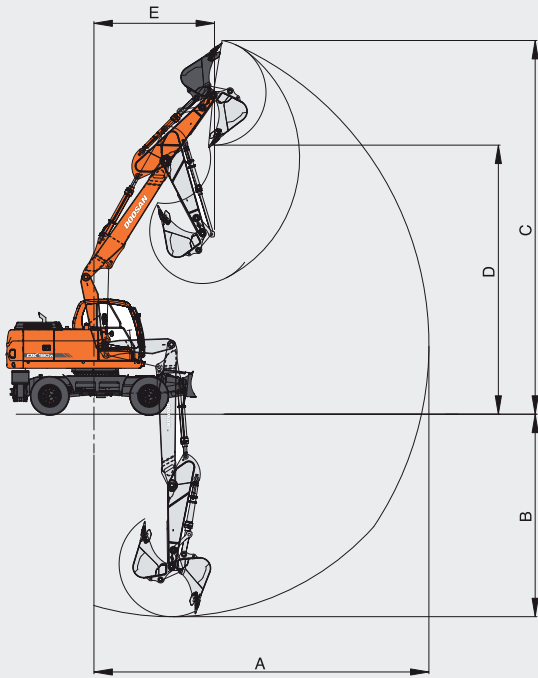
## \* Dimensiones

Tipo de pluma (una pieza)	5.200 mm		
Tipo de brazo	2.200 mm	2.600 mm	3.100 mm
A Longitud de estiba	8.715 mm	8.659 mm	8.507 mm
B Ancho de estiba	2.496 mm	2.496 mm	2.496 mm
C Altura de estiba (pluma)	3.212 mm	3.310 mm	3.772 mm
D Altura sobre la cabina	3.135 mm	3.135 mm	3.135 mm
E Radio de giro del contrapeso	2.450 mm	2.450 mm	2.450 mm
F Altura libre al suelo	350 mm	350 mm	350 mm
G Altura libre al contrapeso	1.249 mm	1.249 mm	1.249 mm
H Altura a la tapa del motor	2.530 mm	2.530 mm	2.530 mm
I Ancho superior del carrozado	2.494 mm	2.494 mm	2.494 mm
J Batalla	2.700 mm	2.700 mm	2.700 mm
K, L Vía	1.944 mm	1.944 mm	1.944 mm



# Radio de acción

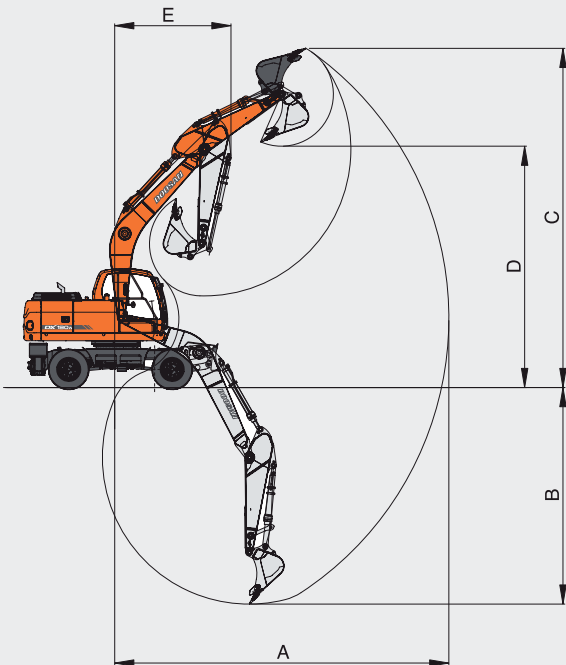
Pluma articulada – Pluma: 5.360 mm, teja de nivelación delantera y estabilizador trasero



## \* Radio de acción

Tipo de pluma (dos piezas)	5.360 mm	
Tipo de brazo	2.300 mm	2.600 mm
A. Radio máx. de excavación mm	9.235	9.530
B. Profundidad máx. de excavación mm	5.600	5.900
C. Altura máx. de excavación mm	10.260	10.510
D. Altura máx. de carga mm	7.415	7.660
E. Radio mín. de carga mm	2.965	3.160

Pluma mono – Pluma: 5.200, cuna delantera y teja de nivelación trasera / Teja de nivelación delantera y estabilizador trasero



## \* Radio de acción

Tipo de pluma (una pieza)	5.200 mm		
Tipo de brazo	2.200 mm	2.600 mm	3.100 mm
A. Radio máx. de excavación mm	8.830	9.200	9.560
B. Profundidad máx. de excavación mm	5.565	5.965	6.465
C. Altura máx. de excavación mm	9.115	9.340	9.270
D. Altura máx. de carga mm	6.420	6.650	6.645
E. Radio mín. de carga mm	3.195	3.200	3.185

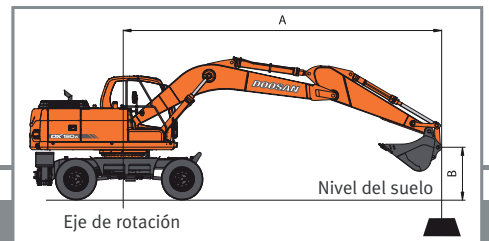
## \* Fuerzas de excavación (ISO)

<b>Cazo (PCSA) (std)</b>	<b>0,70 m<sup>3</sup></b>
Fuerza de excavación*	11.700 kgf 114,7 kN

Brazo	2.200 mm	2.300 mm	2.600 mm	3.100 mm
Fuerza de excavación*	980 kgf 96,1 kN	900 kgf 88,3 kN	840 kgf 82,4 kN	780 kgf 76,5 kN

\* Fuerza máx.

# Capacidad de elevación **DX 190w**



## Configuración de serie – Pluma mono

Cuna delantera y teja de nivelación trasera bajado — Pluma: 5.200 mm - Brazo: 2.200 mm - Sin cazo - Contrapeso: 3.200 kg

Unidades: 1.000 kg

A (m) B (m)	2		3		4		5		6		7		Radio de acción máximo			
																A(m)
8																
7								*6,00	5,39					*5,02	4,88	5,31
6								*5,91	5,39	5,11	4,05			*4,77	3,90	6,14
5								*6,30	5,32	5,09	4,04			4,27	3,39	6,72
4					*8,23	7,28	6,64	5,20	5,03	3,98	3,99	3,16		3,90	3,09	7,10
3					9,20	7,00	6,50	5,06	4,96	3,90	3,96	3,13		3,69	2,92	7,33
2					8,95	6,77	6,36	4,93	4,88	3,83	3,91	3,09		3,61	2,85	7,42
1					8,81	6,64	6,26	4,84	4,81	3,77	3,88	3,06		3,62	2,86	7,36
o (suelo)					8,76	6,59	6,20	4,79	4,77	3,73	3,86	3,04		3,75	2,95	7,16
-1			*8,80	*8,80	8,76	6,59	6,18	4,77	4,76	3,72				4,02	3,16	6,81
-2	*9,45	*9,45	*12,76	10,65	8,80	6,63	6,21	4,79	4,79	3,75				4,52	3,55	6,27
-3	*13,23	*13,23	*10,85	10,77	*8,84	6,72	6,28	4,86						5,49	4,29	5,50
-4			*7,78	*7,78	*6,14	*6,14								*5,33	*5,33	4,36

Cuna delantera y teja de nivelación trasera bajado — Pluma: 5.200 mm - Brazo: 2.600 mm - Sin cazo - Contrapeso: 3.200 kg

Unidades: 1.000 kg

A (m) B (m)	2		3		4		5		6		7		Radio de acción máximo			
																A(m)
8														*3,84	*3,84	4,72
7														*3,51	*3,51	5,83
6									*5,09	4,09				*3,37	*3,37	6,59
5								*5,84	5,36	5,12	4,06	*4,03	3,20	*3,33	3,10	7,13
4			*9,56	*9,56	*7,57	7,37	*6,54	5,24	5,06	4,00	4,01	3,18		*3,36	2,86	7,50
3					*9,11	7,09	6,54	5,10	4,97	3,92	3,96	3,14		3,43	2,72	7,71
2					9,04	6,85	6,39	4,96	4,89	3,84	3,92	3,09		3,35	2,65	7,79
1					8,86	6,68	6,28	4,86	4,82	3,77	3,87	3,05		3,37	2,66	7,74
o (suelo)			*5,74	*5,74	8,77	6,60	6,20	4,79	4,77	3,72	3,85	3,02		3,47	2,73	7,55
-1	*5,29	*5,29	*8,62	*8,62	8,74	6,58	6,17	4,76	4,74	3,70	3,84	3,02		3,69	2,90	7,22
-2	*8,48	*8,48	*12,39	10,59	8,77	6,60	6,18	4,76	4,75	3,71				4,08	3,21	6,72
-3	*12,31	*12,31	*11,96	10,69	8,83	6,66	6,23	4,81	4,81	3,77				4,81	3,77	6,00
-4			*9,33	*9,33	*7,46	6,78								*5,50	4,96	4,98

Teja de nivelación delantera y estabilizador trasero bajado — Pluma: 5.200 mm - Brazo: 2.600 mm - Sin cazo - Contrapeso: 3.200 kg

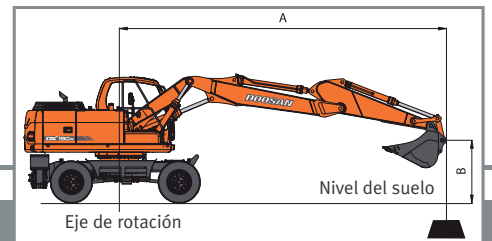
Unidades: 1.000 kg

A (m) B (m)	2		3		4		5		6		7		Radio de acción máximo			
																A(m)
8														*3,84	*3,84	4,72
7														*3,51	*3,51	5,83
6									*5,09	*5,09				*3,37	*3,37	6,59
5								*5,84	*5,84	*5,57	*5,57	*4,03	*4,03	*3,33	*3,33	7,13
4			*9,56	*9,56	*7,57	*7,57	*6,54	*6,54	*5,94	5,79	*5,45	4,56		*3,36	*3,36	7,50
3					*9,11	*9,11	*7,39	*7,39	*6,42	5,70	*5,83	4,51		*3,44	*3,44	7,71
2					*10,50	*10,50	*8,20	7,43	*6,90	5,61	*6,09	4,46		*3,59	*3,59	7,79
1					*11,35	10,56	*8,81	7,30	*7,29	5,54	*6,30	4,42		*3,80	*3,80	7,74
o (suelo)			*5,74	*5,74	*11,61	10,47	*9,11	7,23	*7,50	5,48	*6,36	4,39		*4,12	3,95	7,55
-1	*5,29	*5,29	*8,62	*8,62	*11,40	10,44	*9,07	7,19	*7,45	5,46	*6,17	4,38		*4,60	4,21	7,22
-2	*8,48	*8,48	*12,39	*12,39	*10,74	10,46	*8,63	7,20	*7,03	5,47				*5,36	4,67	6,72
-3	*12,31	*12,31	*11,96	*11,96	*9,54	*9,54	*7,66	7,25	*5,85	5,53				*5,85	5,53	6,00
-4			*9,33	*9,33	*7,46	*7,46								*5,50	*5,50	4,98

Cuna delantera y teja de nivelación trasera bajado — Pluma: 5.200 mm - Brazo: 3.100 mm - Sin cazo - Contrapeso: 3.200 kg

Unidades: 1.000 kg

A (m) B (m)	2		3		4		5		6		7		8		Radio de acción máximo			
																	A(m)	
8																*3,44	*3,44	5,30
7									*3,91	*3,91						*3,24	*3,24	6,30
6									*4,70	4,11	*3,19	*3,19				*3,16	*3,16	7,01
5									*5,05	4,06	4,03	3,20				*3,15	2,85	7,52
4							*5,92	5,26	5,05	3,99	3,99	3,16				*3,20	2,63	7,87
3			*11,07	*11,07	*8,20	7,14	6,54	5,10	4,95	3,90	3,93	3,10	3,22	2,54		3,17	2,50	8,07
2			*7,95	*7,95	9,05	6,85	6,37	4,94	4,85	3,80	3,87	3,05	3,19	2,51		3,10	2,44	8,15
1			*5,99	*5,99	8,81	6,63	6,23	4,80	4,76	3,72	3,82	2,99	3,16	2,48		3,10	2,44	8,10
o (suelo)			*6,94	*6,94	8,67	6,50	6,13	4,71	4,70	3,65	3,78	2,95				3,18	2,50	7,92
-1	*5,59	*5,59	*8,94	*8,94	8,61	6,45	6,07	4,66	4,66	3,62	3,76	2,93				3,36	2,63	7,60
-2	*8,07	*8,07	*11,79	10,35	8,61	6,45	6,06	4,65	4,65	3,61	3,76	2,94				3,68	2,88	7,13
-3	*11,05	*11,05	*12,98	10,44	8,66	6,50	6,09	4,68	4,68	3,64						4,24	3,31	6,46
-4	*14,29	*14,29	*10,82	10,60	*8,54	6,59	6,18	4,76								5,35	4,15	5,53
-5					*5,59	*5,59										*5,29	*5,29	4,15



## Configuración de serie – Pluma articulada

Teja de nivelación delantera y estabilizador trasero bajado — Pluma: 5.200 mm - Brazo: 3.100 mm - Sin cazo - Contrapeso 3.200 kg Unidades: 1.000 kg

A (m)	2		3		4		5		6		7		8		Radio de acción máximo				
																		A(m)	
8																	*3,44	*3,44	5,30
7										*3,91	*3,91						*3,24	*3,24	6,30
6										*4,70	*4,70	*3,19	*3,19				*3,16	*3,16	7,01
5										*5,05	*5,05	*4,44	*4,44				*3,15	*3,15	7,52
4								*5,92	*5,92	*5,46	*5,46	*5,18	4,54				*3,20	*3,20	7,87
3			*11,07	*11,07	*8,20	*8,20	*6,80	*6,80	*5,99	5,69	*5,47	4,49	*3,64	*3,64		*3,31	*3,31	8,07	
2			*7,95	*7,95	*9,73	*9,73	*7,69	7,41	*6,53	5,58	*5,79	4,42	*4,19	3,63		*3,47	*3,47	8,15	
1			*5,99	*5,99	*10,84	10,52	*8,42	7,26	*7,00	5,49	*6,07	4,37	*4,27	3,60		*3,70	3,53	8,10	
o (suelo)			*6,94	*6,94	*11,39	10,37	*8,88	7,15	*7,31	5,41	*6,24	4,32				*4,04	3,63	7,92	
-1	*5,59	*5,59	*8,94	*8,94	*11,43	10,30	*9,01	7,09	*7,40	5,37	*6,23	4,30				*4,53	3,84	7,60	
-2	*8,07	*8,07	*11,79	*11,79	*11,02	10,30	*8,78	7,08	*7,19	5,37	*5,89	4,31				*5,30	4,21	7,13	
-3	*11,05	*11,05	*12,98	*12,98	*10,12	*10,12	*8,11	7,11	*6,53	5,40						*5,80	4,87	6,46	
-4	*14,29	*14,29	*10,82	*10,82	*8,54	*8,54	*6,73	*6,73								*5,76	*5,76	5,53	
-5					*5,59	*5,59										*5,29	*5,29	4,15	

Estabilizador delantero y teja de nivelación trasera bajado — Pluma: 5.360 mm - Brazo: 2.300 mm - Sin cazo - Contrapeso: 3.200 kg Unidades: 1.000 kg

A (m)	3		4		5		6		7		Radio de acción máximo						
													A(m)				
8													*3,49	*3,49	4,74		
7							*4,58	*4,58							*3,08	*3,08	5,84
6							*4,63	*4,63	*4,77	*4,77					*2,89	*2,89	6,60
5				*5,47	*5,47	*5,10	*5,10	*4,93	*4,93	*4,26	*4,26				*2,79	*2,79	7,14
4				*6,86	*6,86	*5,86	*5,86	*5,34	*5,34	*5,13	4,54				*2,76	*2,76	7,51
3				*8,55	*8,55	*6,78	*6,78	*5,88	5,67	*5,41	4,50				*2,77	*2,77	7,72
2				*10,08	*10,08	*7,68	7,39	*6,44	5,59	*5,75	4,46				*2,82	*2,82	7,80
1				*9,51	*9,51	*8,42	7,28	*6,95	5,53	*6,06	4,42				*2,92	*2,92	7,75
o (suelo)				*11,13	10,47	*8,90	7,22	*7,32	5,48	*6,29	4,40				*3,08	*3,08	7,56
-1	*7,07	*7,07	*11,57	10,47	*9,11	7,21	*7,49	5,47	*6,33	4,40					*3,32	*3,32	7,23
-2	*11,45	*11,45	*11,29	10,51	*9,00	7,23	*7,37	5,49							*3,70	*3,70	6,73

Estabilizador delantero y teja de nivelación trasera bajado — Pluma: 5.360 mm - Brazo: 2.600 mm - Sin cazo - Contrapeso: 3.200 kg Unidades: 1.000 kg

A (m)	3		4		5		6		7		8		Radio de acción máximo				
															A(m)		
9															*4,03	*4,03	3,67
8						*4,47	*4,47								*3,22	*3,22	5,22
7						*4,18	*4,18	*4,31	*4,31						*2,89	*2,89	6,23
6						*4,29	*4,29	*4,45	*4,45						*2,72	*2,72	6,95
5				*5,00	*5,00	*4,78	*4,78	*4,67	*4,67	*4,72	4,61				*2,63	*2,63	7,47
4				*6,36	*6,36	*5,54	*5,54	*5,11	*5,11	*4,91	4,58				*2,60	*2,60	7,81
3				*8,04	*8,04	*6,48	*6,48	*5,67	*5,67	*5,23	4,53				*2,61	*2,61	8,02
2				*9,64	*9,64	*7,43	*7,43	*6,26	5,62	*5,60	4,48	*2,91	*2,91		*2,66	*2,66	8,10
1				*10,68	10,57	*8,23	7,32	*6,81	5,55	*5,95	4,43	*3,44	*3,44		*2,75	*2,75	8,05
o (suelo)				*11,29	10,49	*8,79	7,24	*7,23	5,50	*6,23	4,40				*2,89	*2,89	7,87
-1	*6,81	*6,81	*11,60	10,47	*9,08	7,21	*7,47	5,48	*6,36	4,40					*3,10	*3,10	7,55
-2	*10,44	*10,44	*11,44	10,50	*9,08	7,22	*7,46	5,79	*4,71	4,43					*3,42	*3,42	7,07
-3			*10,86	10,58	*8,67	7,27	*6,98	5,54							*6,82	5,42	6,10

1. La fuerzas nominales se basan en la Norma SAE J1097.

2. El punto de carga es el gancho de la parte posterior de la cuchara.

3. \* = Cargas nominales basadas en la capacidad hidráulica.

4. Cargas nominales no superiores al 87% de la capacidad hidráulica o al 75% de la capacidad de basculación.

: Fuerza nominal

: Fuerza nominal en el lateral o a 360°

**DOOSAN Infracore Europe S.A.**

1<sup>a</sup>, rue Achille Degrâce  
7080 Frameries, Belgium  
Tel : +32-65-61 32 30 • Fax : +32-65-67 73 38

**DOOSAN Infracore France SA**

ZAC la clé St Pierre, Buroplus 2  
Avenue Jean d'Alembert, 1<sup>a</sup>  
78990 Elancourt, France  
Tel : +33-1-30 16 21 41 • Fax : +33-1-30 16 21 44

**DOOSAN Infracore U.K., Ltd.**

Doosan House, Unit 6, 3 Heol-Y-Gamlas, Parc Nantgarw,  
Nantgarw, Cardiff CF15 7QU, U.K.  
Tel : +44-1443-84-2273 • Fax : +44-1443-84-1933

**DOOSAN Infracore Europe S.A. Germany**

Heinrich-von-Stephan-Str. 2  
D-40764, Langenfeld, Germany  
Tel : +49-2173-2035212 • Fax : +49-2173-2035219

**Head Office**

Doosan Tower 26<sup>th</sup> FL. 18-12, Euljiro-6Ga,  
Jung-Gu, Seoul, Korea 100-730  
Tel : +82-2-3389-8114 • Fax : +82-2-3389-8117

[www.doosaneurope.com](http://www.doosaneurope.com)

