



T 204 H
T 235 H



AUSA Center, S.L.
Ctra. de Vic Km 2.8
08243 Manresa
BARCELONA (ESPAÑA)
Tel.: +34 93 874 73 11
E-mail: ausa@ausa.com
www.ausa.com



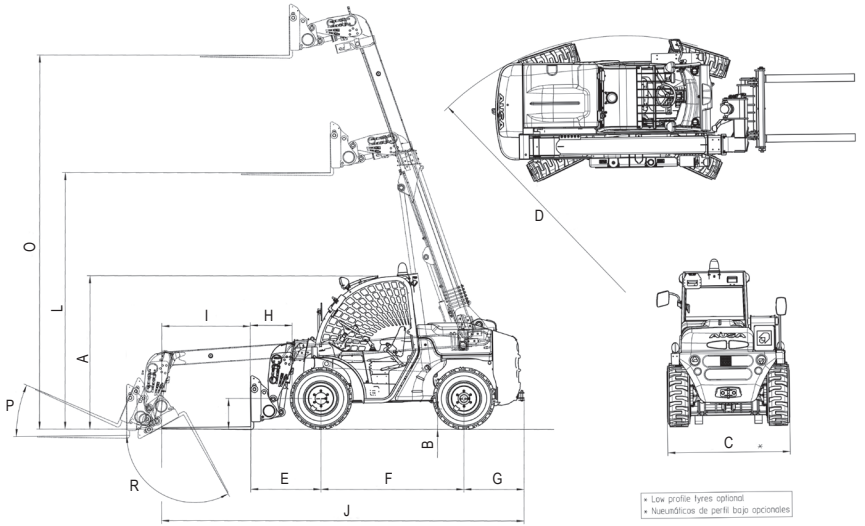
AUSA Madrid Pol. Ind. Coslada - C. Marconi 15-17, 28823 Coslada - MADRID (ESPAÑA) - Tel.: +34 91 669 00 06 - E-mail: ausa.madrid@ausa.com
AUSA France Z.I. Saint Charles - Rue de Zürich, 66000 PERPIGNAN (FRANCE) - Tel.: +33 (0) 4 68 54 38 97 - E-mail: ausa.france@ausa.com
AUSA Deutschland Tel.: +49 (0) 2384 9889905 - E-mail: ausa.deutschland@ausa.com
AUSA UK Tel.: +44 (0) 7970639988 - E-mail: ausa.uk@ausa.com
AUSA Brasil Avenida Belizario Ramos 2276 - Lages - SC, 88506-000 (BRASIL) - Tel.: +55 11 9 8786 6014 - E-mail: ausa.brasil@ausa.com
AUSAMéxico Calzada Vallejo 725 Del. Gustavo A. Madero - 07750 México D.F. (MÉXICO) - Tel.: +52 (55) 2166 9276 - E-mail: ausa.mexico@ausa.com
AUSA U.S. CORP. Tel.: +1 (917) 328 0770 - E-mail: ausa.us@ausa.com
AUSA Beijing Rep. Office Room 403, Moma Building, N.199 - Chaoyang bei road, Chaoyang District - 100026 BEIJING (CHINA)
Tel.: +86 10 8598 7386 - E-mail: ausa.china@ausa.com

T 204 H T 235 H

AUSA

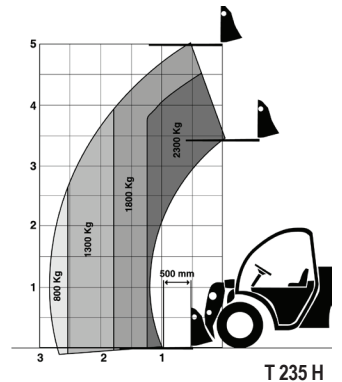
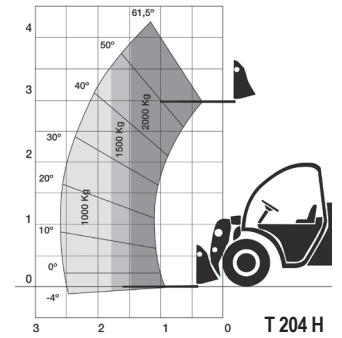
www.ausa.com

DIMENSIONES (mm)	T 204 H	T 235 H
A	2030/1960*	2030/1960*
B	275	275
C	1595	1595
D	2877	2877
E	849	1000
F	1910	1910
G	705	785
H	459	548
I	1200	1200
J	4664	4860
L	2990	3451
O	4200	5032
P	+20°	+24°
R	-120°	-119°



ESPECIFICACIONES TÉCNICAS

		T 204 H	T 235 H	
Capacidad de carga	Carga máxima	2.000 Kg @ 500 mm	2.300 Kg @ 500 mm	
	Carga máxima a máxima altura	2.000 Kg @ 500 mm	1.800 Kg @ 500 mm	
Altura de carga	Altura máxima	4.200 mm @ 500 mm	5.000 mm @ 500 mm	
	Altura máxima a máxima carga	4.200 mm @ 500 mm	4.500 mm @ 500 mm	
Alcance de carga	Alcance máximo	2.598 mm	2.732 mm	
	Carga máxima a máximo alcance	1.000 Kg	800 Kg (1.300 Kg @ 2.550)	
Peso en vacío		4.050 Kg	4.700 Kg	
Motor	Diesel	Kubota V-2403		
	Potencia / rpm (SAE J1995)	36.5 Kw (50 CV)		
	Nº cilindros	4		
	Refrigeración	Por agua		
Tracción		4x4x4 permanente		
Transmisión		Hidrostática de 2 velocidades	Hidrostática con regulación automática	
		Inversor de marcha eléctrico en el joystick	Inversor de marcha eléctrico en el joystick	
Arranque		Eléctrico		
Velocidad máx.		24 Km/h		
Pendiente superable a plena carga		50%	44%	
Circuito hidráulico	Presión de trabajo	240 bar		
	Bomba hidráulica	24 cc		
	Caudal del circuito	56 l/min		
Neumáticos	Delanteros	10 / 75 - 15.3 (14PR)	10 / 75 - 15.3 (18PR)	
	Traseros	10 / 75 - 15.3 (14PR)	10 / 75 - 15.3 (18PR)	
Radio de giro exterior		2.877 mm	2.877 mm	
Dirección	Tipo	Hidráulica		
	Modo	2 ruedas anteriores / 4 ruedas / cangrejo		
Capacidad de los depósitos	Combustible	65 l		
	Hidráulico	70 l		
Freno de servicio		Freno de disco hidráulico		
Freno de estacionamiento		Mecánico s/mismo accionamiento		
EQUIPAMIENTO DE SERIE		Cabina ROPS-FOPS homologada para fácil mantenimiento		
		Joystick con funciones integradas, "total control de movimientos"		
		Asiento ergonómico regulable con cinturón de seguridad		
		Espejo retrovisor		
		Avisador acústico de marcha atrás		
		Faro rotativo		
		Sistema antivandalismo		
		Puente delantero con diferencial autoblocante		
		4ª Toma hidráulica con enchufes rápidos		
		Selector de circulación por carretera: Bloqueo joystick y dirección por 2 ruedas anteriores		
		Sistema de seguridad activo con bloqueo del brazo por inestabilidad / Bloqueo de arranque motor con freno de mano activado / Bloqueo de mandos del brazo sin presencia conductor		
	EQUIPAMIENTO OPCIONAL		Cabina semi-cerrada	
			Cabina cerrada e insonorizada con calefacción	
			Equipo de Aire Condicionado integrado bajo la cabina	
			Equipo radio/CD	
		Columna de dirección regulable		
		Rejilla protectora frontal		
		Protector de carga		
		Sistema electrónico de protección anti-robo		
		Equipo homologado de luces		
		Luces de trabajo		
		Sistema de enganche hidráulico rápido (Universal SLL type or Euro)		
		4ª toma hidráulica con enchufes rápidos y flujo continuo		
		5ª toma hidráulica con enchufes rápidos		
		Otros neumáticos disponibles		
		Placa porta-horquillas FEM II con o sin desplazamiento lateral integrado (TDL)		
	Cuchara 4 en 1			
	Cuchara 600 lt / Cuchara 700 lt. / Cuchara 1.000 lt			
	Múltiples accesorios disponibles probados y testados en fábrica			



AUSA se reserva el derecho de variar cualquier característica sin previo aviso.