



NEW RETROCARGADORA TLB840
MODELO DE MONTAJE
HORIZONTAL

ABRIENDO NUEVOS CAMINOS



WORKS FOR YOU.™



LA PRÓXIMA GENERACIÓN

Conozca la nueva Terex® TLB840

Con 50 años de experiencia en retroexcavadoras, estamos orgullosos de presentar la retroexcavadora de 9ª generación, nuestra más versátil, innovadora y eficiente Retrocargadora diseñada hasta ahora... pensando en usted y su trabajo. Descubra la nueva y espaciosa cabina cerrada ergonómica, rediseñada para una mayor comodidad y productividad. Experimente los excelentes niveles de profundidad de excavación y de zanjas proporcionados por la nueva y magnífica pluma curvada. Maximice la productividad y rentabilidad con los controles de la excavadora operados por piloto y la nueva transmisión Servo Power Synchro que proporciona una gran potencia y maniobrabilidad. Disfrute del fácil control de los mandos incluso en la obra más exigente. La Terex® TLB840 es una Retrocargadora de alto rendimiento para excavación, zanjas, elevación o carga.

Le preguntamos lo que deseaba y se lo construimos: ahora, vamos a trabajar juntos...

Richard Ghent
Especialista de producto

Jon Beckley
Director global de
productos, Retrocargadora

DISEÑADA PARA REALIZAR TODAS SUS TAREAS

RETROCARGADORA TLB840



Capó totalmente abatible para un fácil mantenimiento

Nuevo contrapeso macizo de fundición de la carcasa rígida que ofrece una mejor distribución del peso

Nuevo cilindro más grande que reduce el esfuerzo de dirección

Nueva cabina cerrada/abierta ROPS/FOPS para proporcionar mayor espacio y comodidad al operador

Motor de alto rendimiento de 70 kW (94 hp) refrigerado por aire de admisión para un funcionamiento suave y económico

Nueva transmisión Servo Power Synchro que garantiza un funcionamiento suave

Ventanillas traseras con apertura para mejorar la ventilación y la visibilidad en ángulo recto a las zanjas

Nuevo eje trasero que mejora el rendimiento del frenado

Ventana trasera basculante para tener una excelente ventilación

Menor altura de la pluma para tener más espacio para el transporte

Nuevo balancín "de excavación profunda" que permite sujetar el material contra la deslizadora externa

Nueva pluma curvada para una carga más próxima en los camiones y mayor distancia respecto a obstáculos

Nuevo sistema de giro que proporciona un alto par para facilitar el terraplenado y el giro pendiente arriba

Nuevos patines de desgaste del estabilizador ajustables externamente para un fácil mantenimiento o sustitución

FABRICADA PENSANDO EN USTED



Diseño centrado en el operador

Súbase a la cabina cerrada de la nueva Terex® TLB840 y descubrirá por qué es un éxito de forma y funcionalidad. Nuestra nueva cabina cerrada ergonómica está diseñada para ofrecer una mayor interacción entre el operador y la máquina, lo que aumenta la productividad y el retorno de la inversión.

Sentado tras el volante o a los mandos, el operador se encuentra en un cómodo entorno gracias al mayor espacio del suelo, la mejora de la calefacción y la ventilación, y el climatizador de alto rendimiento.

Ventajas para el usuario

- ▶ Magnífica visibilidad que mejora la comodidad y la productividad del operador
- ▶ Asiento con suspensión mecánica, soporte lumbar y reposabrazos abatibles que ofrece la máxima comodidad
- ▶ Volante inclinable y telescópico para una comodidad óptima en la conducción
- ▶ Cabina abierta/cerrada de conformidad con la norma ROPS/ FOPS
- ▶ Ventana trasera de gran profundidad con diseño basculante
- ▶ Ventanillas traseras con apertura para mejorar la ventilación y la visibilidad en ángulo recto a las zanjas
- ▶ Opción de asiento de calidad superior con suspensión neumática y cojín/respaldo con calefacción





UN IMPULSO PARA SU NEGOCIO

Nuevos hitos superados

Nuestro nuevo diseño de pluma curvada proporciona una mayor holgura para superar obstáculos y la capacidad para cargar más cerca de los camiones. Esta mayor versatilidad implica una mayor productividad.

Con una profundidad de excavación de 5,4 m (17' 8") y un alcance al nivel del suelo de hasta 6,7 m (22'), las cifras resultan impresionantes, al igual que los resultados.

Hemos incluido un nuevo balancín extensible "de excavación profunda" con deslizadera externa que permite sujetar objetos con facilidad entre la cuchara y el balancín. También hay un equipo de pulgar opcional para aplicaciones de agarre.

Ventajas para el usuario

- ▶ Nuevo sistema de giro que proporciona un alto par para facilitar el terraplenado y el giro pendiente arriba
- ▶ Elevada fuerza de excavación del balancín y de la cuchara que permite una gran productividad en la excavación de zanjas
- ▶ Nuevos patines de desgaste del estabilizador ajustables externamente que permiten un mantenimiento sencillo
- ▶ Opción de dos circuitos hidráulicos auxiliares para el acoplamiento de equipos de potencia
- ▶ Mandos mecánicos SAE, ISO o diagonales
- ▶ Controles piloto de tipo excavadora opcionales que garantizan un funcionamiento multifunción suave
- ▶ Bloqueo de transporte combinado que reduce el esfuerzo y aumenta la seguridad



UNA CARGA MENOS POR LA QUE PREOCUPARSE



Le dejará asombrado

La Retrocargadora Terex® es famosa por la gran fuerza de rotura de la cuchara cargadora y la excepcional capacidad de elevación a la altura máxima.

La Terex® TLB840 mantiene estas destacadas características y está disponible con la elogiada disposición de cuchara delantera 7 x 1. Al funcionar con un único cilindro de cuchara, la cuchara delantera utiliza menos piezas, reduciendo así los programas de mantenimiento y los costes de funcionamiento.

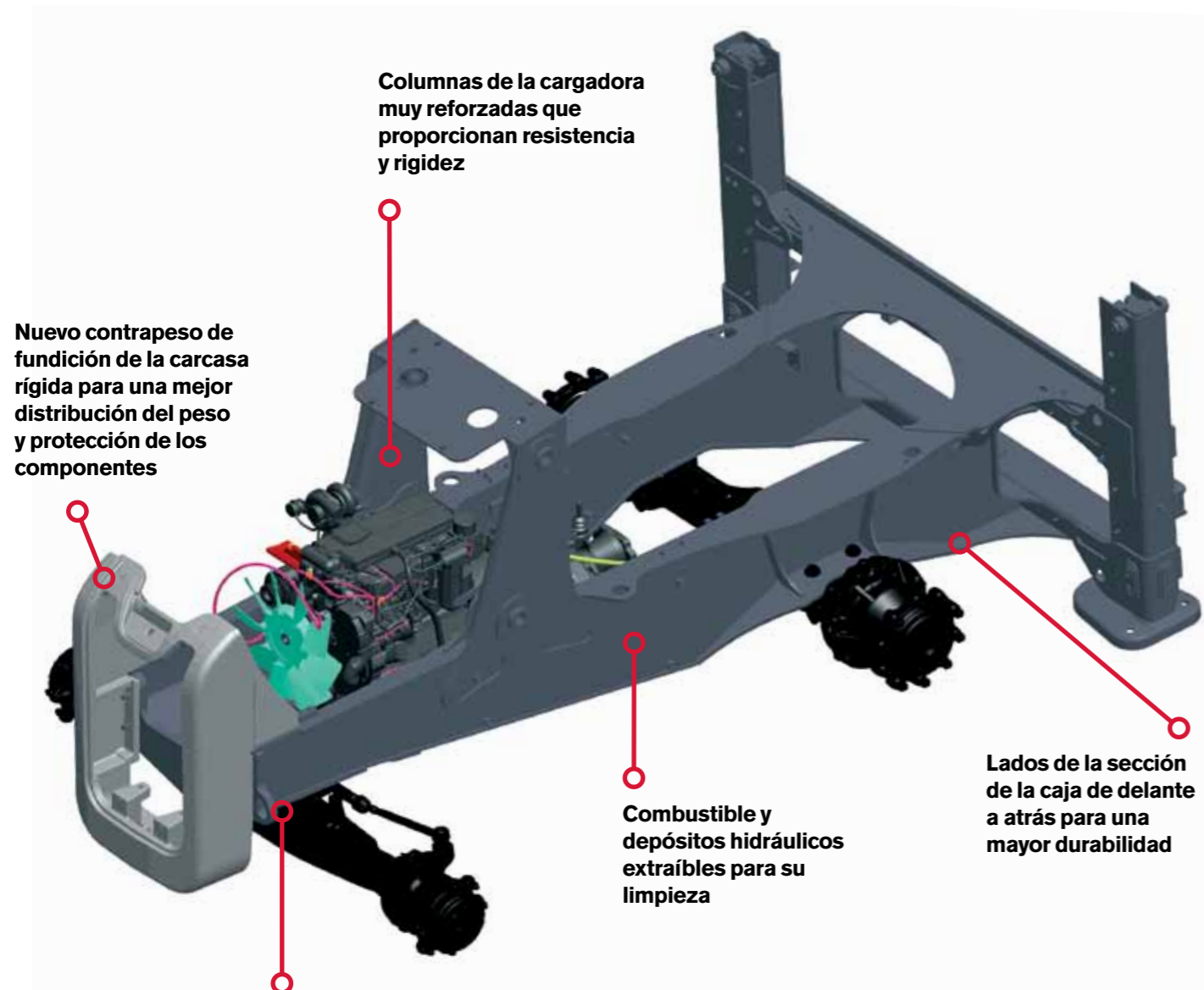
Con un "retorno a excavación" seleccionable con sólo pulsar un botón, la Terex® TLB840 ha reducido los tiempos de ciclo y está siempre lista para la carga siguiente.

Ventajas para el usuario

- ▶ Altura de carga de 3,5 m (11' 3") para facilitar la carga en camiones con laterales altos
- ▶ Autonivelación hidromecánica que evita los derrames y permite la retención de la carga a la altura máxima
- ▶ Botón de descarga hidráulica que controla la velocidad de elevación de la cargadora y también aumenta el rendimiento de empuje de la máquina
- ▶ Capacidad colmada de 1,0 m³ (1.32 yd³) de ancho total para alta capacidad de producción
- ▶ Elección de los dientes o el perno del filo cortante reversible de la cuchara
- ▶ Cáncamos de elevación y soportes de montaje de barras de horquillas pallets incorporados para mayor versatilidad
- ▶ Control de función dual que proporciona un funcionamiento simultáneo de la cuchara y de la cuchara bivalva



DISEÑADA PARA RENDIR



Columnas de la cargadora muy reforzadas que proporcionan resistencia y rigidez

Nuevo contrapeso de fundición de la carcasa rígida para una mejor distribución del peso y protección de los componentes

Cáncamos de elevación y amarres incorporados para un transporte seguro

Combustible y depósitos hidráulicos extraíbles para su limpieza

Lados de la sección de la caja de delante a atrás para una mayor durabilidad



Una presencia nueva y poderosa

Construida alrededor de un chasis con un acreditado historial de seguridad, fiabilidad y durabilidad, la Terex® TLB840 es el mejor aliado para su confianza y tranquilidad.

Hemos instalado un nuevo contrapeso de fundición de la carcasa rígida, lo que ofrece una mejor distribución del peso y una protección completa de los componentes. Un nuevo cilindro de dirección más grande, ubicado en un nuevo eje delantero, permite un manejo superior y un menor esfuerzo para accionar la dirección por parte del operador.

El rendimiento del frenado se ha mejorado gracias al uso de frenos de disco húmedo de montaje externo y de mayor diámetro, que proporcionan un mayor par de frenado y una distancia de frenado más corta.

La Terex® TLB840 está propulsada por una transmisión PowerShuttle de 4 velocidades con la opción de transmisión Servo Power Synchro con cambio automático. Este innovador sistema reduce la pérdida en el eje de transmisión en un 9%, lo que supone un mayor ahorro de combustible y un mayor esfuerzo de tracción, obteniendo así una productividad excepcional de la cargadora.

Ventajas para el usuario

- ▶ Funcionamiento suave y económico gracias al motor refrigerado por aire de admisión
- ▶ Elevado retorno de par que garantiza un empuje y una productividad de la cargadora óptimos
- ▶ Capó abatible que permite un fácil acceso y reduce el tiempo de mantenimiento de la máquina
- ▶ Sistema de dirección que proporciona un diámetro de giro líder en su clase de 7,9 metros
- ▶ Se puede seleccionar el frenado a las cuatro ruedas para mayor seguridad
- ▶ Velocidad de transporte de 40 km/h que acelera los trayectos en la vía pública
- ▶ Cambio de marchas automático o manual para tiempos de ciclo reducidos y una mejor carga
- ▶ La reducción y el aumento entre las velocidades 1ª y 2ª aumenta el rendimiento cuando se empuja con la cuchara delantera

A SU SERVICIO

Acceso a todas las áreas

Con puntos de mantenimiento convenientemente ubicados que ofrecen un fácil acceso desde el nivel del suelo, el mantenimiento de la Terex® TLB840 resulta sencillo. La apertura total del capó delantero que permite un fácil acceso, los enfriadores de aceite abatibles y el espacio para la caja de herramientas hacen más rápido el mantenimiento diario, con lo que se reduce el tiempo de inactividad de la máquina.

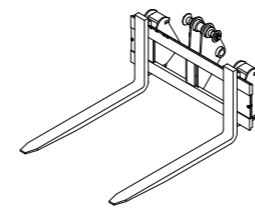


Ventajas para el usuario

- ▶ Enfriador de aceite abatible que permite la limpieza entre las matrices de enfriador
- ▶ Patines de desgaste del estabilizador ajustables externamente
- ▶ Patines de desgaste del balancín "de excavación profunda" fácilmente ajustables
- ▶ Montantes de arranque accesibles para un fácil uso

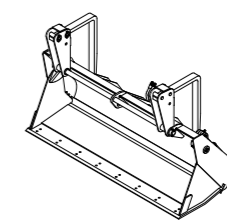


LAS HERRAMIENTAS ADECUADAS PARA CADA TRABAJO



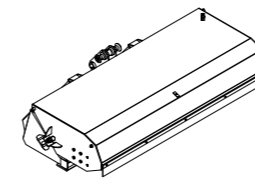
Horquillas pallets Terex®

- ▶ Carga de trabajo segura a 500 mm del centro de carga de 2.500 kg (5500 lb)
- ▶ Clase 2B de 100 mm (4 in) x 40 mm (1.6 in)
- ▶ Peso de 228 kg (502 lb)



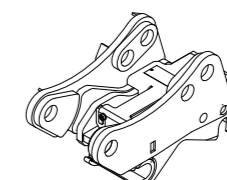
Cuchara 7 x 1 Terex®

- ▶ Excavación
- ▶ Carga
- ▶ Nivelación
- ▶ Rascado
- ▶ Difusión y nivelación
- ▶ Excavación con cuchara bivalva
- ▶ Elevación (horquillas/cáncamo de elevación) de carga de trabajo segura de 1.000 kg (2204 lb)



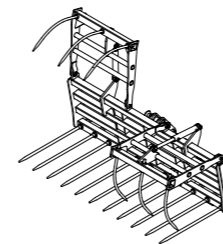
Cuchara barredora Terex®

- ▶ Capacidad de la cuchara de 0,58 m³ (0.76 yd³)
- ▶ Ancho máximo de 2.750 mm (108 in)
- ▶ Caudal máximo de 76 l/min (16.9 gpm)
- ▶ Presión máxima de 207 bar (3000 psi)



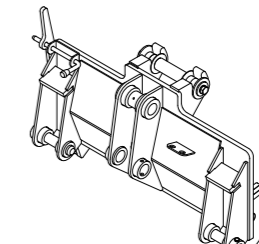
Excavadora de acoplamiento rápido Terex®

- ▶ Cambio de cuchara desde el asiento con la versión automática
- ▶ Admite cucharas de la competencia
- ▶ Versión mecánica disponible
- ▶ Ambas versiones ahorran tiempo y dinero



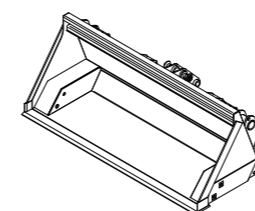
Pinza y horquilla agrícola Terex®

- ▶ 2.290 mm de ancho
- ▶ Para manipulación de abono y ensilaje



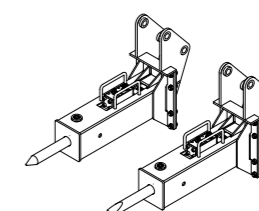
Cargadora de acoplamiento rápido Terex®

- ▶ Diseño sencillo
- ▶ Bloqueo mecánico
- ▶ Admite cucharas cargadoras estándar y 7 x 1



Cuchara de volteo alto Terex®

- ▶ Capacidad colmada de 0,97 m³ (1.27 yd³)
- ▶ Altura de descarga de 4.100 mm (161 in)
- ▶ Peso de 840 kg (1848 lb)



Martillo hidráulico Terex (TXH1100S)

- ▶ Potente rendimiento
- ▶ Energía máxima por golpe: 1.100 julios
- ▶ Velocidad de golpeo: 550-1.100 por minuto
- ▶ Mantenimiento sencillo
- ▶ Completa gama de herramientas

ESPECIFICACIONES

MOTOR

Perkins 1104D-44TA (Tier 3) con turbocompresor con compuerta de escape y refrigeración por aire de admisión	
- Reserva de par del 31%	
- Inyección mecánica	
- Silenciador y bloque de escape de acero inoxidable	
- Período de mantenimiento de 500 horas*	
Cilindros	4
Capacidad	4,4 L (269 in ³)
Régimen nominal	2.200 rpm
Potencia bruta a 2.200 rpm cert. según UN/ECE R120	70 (93.8) kW (hp)
Potencia neta derivada a 2.200 rpm según ISO/80/1269/EC	65,7* (88.1*) kW (hp)
Par máx. a 1.400 rpm	
UN/ECE R120	395 (291*) Nm (bfft)
ISO 80/1269/EC	372* (274*) Nm (bfft)

* Valores nominales no certificados

SISTEMA ELÉCTRICO

El cableado y los conectores cumplen la norma IP69	
Batería sin mantenimiento	
Toma de tierra negativa de 12 voltios	
Aislador de batería	
Montantes de arranque	
Alternador de 100 A	
Fusibles planos	
Batería única de 100 A/h con 830 CCA - EN de serie	
Baterías dobles de 140 A/h con 1.260 CCA - EN de serie	

CAPACIDADES

	L (gals)
Depósito de combustible	140 (31.1)
Líquido refrigerante del motor	16,0 (3.5)
Aceite del motor (incluido el filtro)	8,5 (1.9)
Transmisión Synchro Shuttle	15,0 (3.3)
Transmisión Servo Power Synchro	15,0 (3.3)
Eje trasero (incluidas transmisiones finales)	15,5 (3.4)
Eje delantero (incluidas transmisiones finales)	9,5 (2.1)
Depósito hidráulico	92,0 (20.4)

EJES Y FRENOS

Transmisiones finales satélite exteriores para un mantenimiento más fácil
 Bloqueo del diferencial accionado con el pie con bloqueo del 100%
 Oscilación del eje delantero de 16° para mantener un contacto con el suelo y tracción máximos
 Frenos de disco húmedo montados externamente de alta capacidad
 Autoequilibradores y autoajustables
 Se puede seleccionar el frenado a las dos o a las cuatro ruedas

Capacidades de los ejes	Carga estática máx.	Carga dinámica máx.
Delantero en kN (lb)	225 (50602)	90 (20259)
Trasero en kN (lb)	187,5 (42169)	75 (16867)

PESOS EN FUNCIONAMIENTO

Peso básico de la máquina	7.210 kg (15895 lbs)
Añadir/eliminar Multiusos 7 x 1	+ 330 kg (728 lbs)
Juego de horquillas multiusos 7 x 1	+ 150 kg (330 lbs)
Balancín de excavación profunda	+ 265 kg (584 lbs)
Estructura del ROPS	- 150 kg (330 lbs)
Contrapeso delantero	+ 42 kg (92 lbs)

El peso en funcionamiento básico incluye la cabina cerrada, la cuchara cargadora estándar, el balancín estándar, la cuchara de 600 mm, el depósito de combustible lleno y un operador de 75 kg.

TRANSMISIÓN

- Caja de cambios Synchro Shuttle de 4 velocidades
- Los conjuntos de embrague de marcha adelante y marcha atrás modulados permiten cambios de dirección suaves
- Botón de desembrague en la palanca de cambio de marchas
- Control de dirección con enclavamiento de seguridad en punto muerto
- Convertidor de par de una etapa con relación de bloqueo de 3,01:1

Neumáticos	Delanteros:	12,5 x 18	12,5/80 x18	12,5/80 x18
	Traseros:	18,4 x 26	16,9 x 28	16,9 x 30
Velocidades de desplazamiento				
Marcha adelante/marcha atrás				
1a	km/h (mph)	5,7 (3.6)	5,7 (3.5)	5,9 (3.7)
2a	km/h (mph)	9,2 (5.7)	9,1 (5.7)	9,6 (5.9)
3a	km/h (mph)	20,3 (12.6)	20,0 (12.4)	21,0 (13.0)
4a	km/h (mph)	40,5 (25.1)	40,0 (24.8)	41,0 (25.6)

- Servo Power Synchro de 4 velocidades
- Cambio automático y manual en las cuatro marchas
- Reducción y aumento de marcha mediante botón pulsador en 1a y 2a marcha
- Cambio automático de 4a a 3a y viceversa
- Convertidor de par de una etapa con relación de bloqueo de 3,01:1

Neumáticos	Delanteros:	12,5 x 18	12,5/80 x18	12,5/80 x18
	Traseros:	18,4 x 26	16,9 x 28	16,9 x 30
Velocidades de desplazamiento				
Marcha adelante/marcha atrás				
1a	km/h (mph)	5,7 (3.6)	5,7 (3.5)	5,9 (3.7)
2a	km/h (mph)	9,2 (5.7)	9,1 (5.7)	9,6 (5.9)
3a	km/h (mph)	20,3 (12.6)	20,0 (12.4)	21,0 (13.0)
4a	km/h (mph)	40,5 (25.1)	40,0 (24.8)	41,0 (25.6)
Marcha atrás				
1a	km/h (mph)	5,7 (3.6)	5,7 (3.5)	5,9 (3.7)
2a	km/h (mph)	9,2 (5.7)	9,1 (5.7)	9,6 (5.9)
3a	km/h (mph)	20,3 (12.6)	20,0 (12.4)	21,0 (18.0)

DIÁMETROS DE GIRO

		Sobre los neumáticos	Sobre la cuchara
Sin frenos	m (ft)	7,9 (25'9")	10,6 (34'7")
Con frenos	m (ft)	7,0 (23'0")	9,7 (31'10")
Según el tamaño del neumático			

NEUMÁTICOS

Delanteros - Tractor Industrial de 12,5/80 x 18 de 12 capas sin cámara
Traseros - Tractor Industrial de 16,9 x 28 de 12 capas sin cámara
Delanteros - Super Traction Loader de 12,5 x 18 de 10 capas sin cámara
Traseros - Tractor Industrial de 16,9 x 30 de 14 capas sin cámara
Delanteros - Multiuso de 12,5 x 18 de 10 capas agrícola sin cámara
Traseros - Agrícola de 18,4 x 26 de 12 capas sin cámara
Delanteros - Industrial de 16/70 x 20 de 14 capas sin cámara
Traseros - Industrial de 16,9 x 30 de 14 capas sin cámara
Delanteros - Agrícola de 405/70 x 20 de 14 capas sin cámara
Traseros - Agrícola de 18,4 x 26 de 12 capas sin cámara

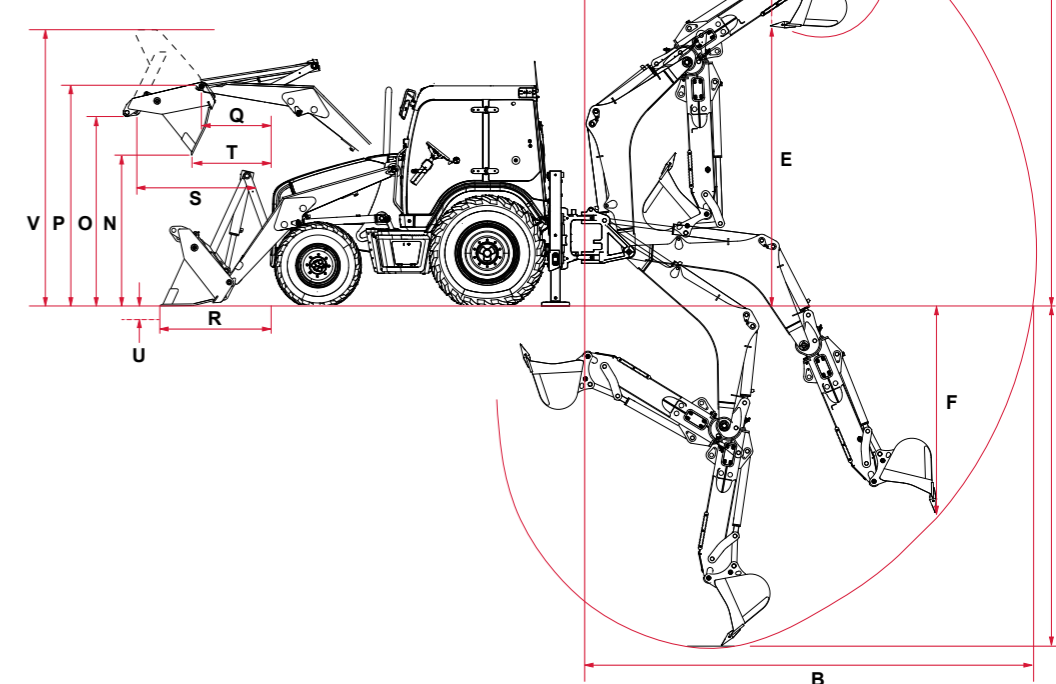
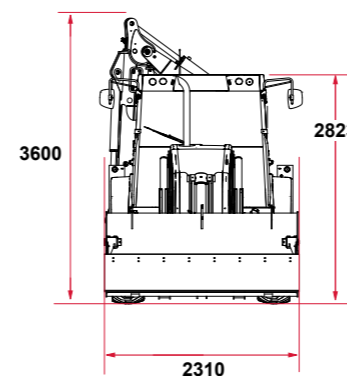
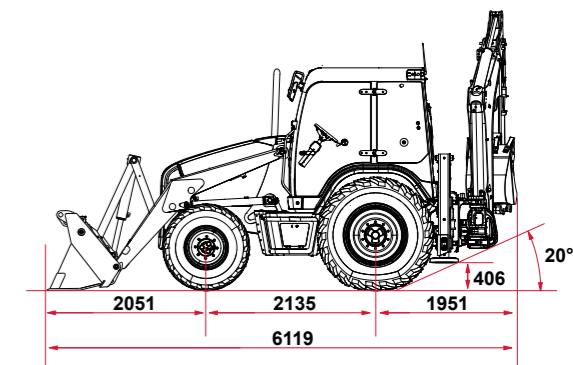
SISTEMA HIDRÁULICO

- Bombas de engranajes en tándem con válvula de descarga
- Válvulas de control de centro abierto
- Caudales de bomba activados automática o manualmente
- Power Boost para ajustar la potencia y velocidad de excavación a la aplicación
- Indicador del nivel de aceite externo
- Enfriador de aceite abatible
- Filtro de aspiración de 125 micras
- Filtro del conducto de retorno de 10 micras

Caudal de la bomba principal a 2.200 rpm en L/min (gpm)	80 (17.7)
Caudal de la bomba secundaria a 2.200 rpm en L/min (gpm)	62 (13.7)
Ajuste de la descarga principal del sistema en bar (psi)	250 (3625)
Ajuste de la descargadora en bar (psi)	207 (3000)

DIMENSIONES DE LA CARGADORA

	Estándar / Cuchara 7 x 1 mm (ft)
N. Distancia de descarga -	A 45° 2.850 (9'4")
O. Altura de sobrecarga	3.369 (11'1")
P. Altura de pasador de bisagra	3.615 (11'10")
Q. Alcance hacia delante del pasador	315 (1'0")
R. Alcance en el suelo	1.451 (4'9")
S. Alcance máx. a altura máxima	1.186 (3'11")
T. Alcance a altura máxima -	A 45° 731 (2'5")
U. Profundidad de excavación Retroceso en el suelo	156 (6") 50°
Ángulo de descarga máximo completamente elevada	47°
V. Altura total de funcionamiento	4.597 (15'0")



DIMENSIONES DE LA RETROEXCAVADORA

	Balancín estándar - mm (ft)		Balancín de excavación profunda - mm (ft)	
			Replegado	Extendido
A. Profundidad de excavación	SAE máxima	4.371 (14'4")	4.371 (14'4")	5.390 (17'8")
	SAE de fondo plano de 2 pies	4.324 (14'2")	4.324 (14'2")	5.344 (17'6")
B. Alcance - Nivel de suelo a giro		5.703 (18'9")	5.703 (18'9")	6.666 (21'10")
C. Alcance de carga		2.280 (7'6")	2.280 (7'6")	3.120 (10'3")
D. Altura de funcionamiento		5.211 (17'1")	5.211 (17'1")	5.794 (19'0")
E. Altura de carga SAE		3.615 (11'10")	3.635 (11'11")	4.215 (13'10")
	Altura máx. de descarga	3.465 (11'4")	3.465 (11'4")	4.044 (13'3")
F. Profundidad de excavación en pared recta máxima		2.685 (8'10")	2.685 (8'10")	3.635 (11'11")
G. Grados de rotación de la cuchara	Velocidad	194	196	196
	Potencia	164	166	166
Desplazamiento lateral total		1.178 (3'10")	1.178 (3'10")	1.178 (3'10")
Extensión del estabilizador		2.115 (6'11")	2.115 (6'11")	2.115 (6'11")
Máx. de grados del ángulo de nivelación		8	8	8

ESPECIFICACIONES

RENDIMIENTO DE LA RETROEXCAVADORA

	Balancín estándar		Balancín de excavación profunda			
			Replegado		Extendido	
	Cuchara estándar	Cuchara HD	Cuchara estándar	Cuchara HD	Cuchara estándar	Cuchara HD
Par de giro máx. en kNm	25,32		25,32		25,32	
Fuerza de arranque del balancín en kN (lbf) (norma SAE J49)	35,4 (7961)	35,4 (7961)	35,4 (7961)	35,4 (7961)	26,2 (5892)	26,2 (5892)
Fuerza de arranque (velocidad) de la cuchara en kN (lbf)	52,9 (11897)	52,9 (11897)	52,5 (11807)	52,5 (11807)	52,5 (11807)	52,5 (11807)
(Norma SAE J49) Potencia	-	60,7 (13651)	-	60,1 (13516)	-	60,1 (13516)

RENDIMIENTO DE LA CARGADORA

	Cuchara estándar	Cuchara 7 x 1
Fuerza de arranque de la cuchara en kN (lbf)	46,5 (10485)	44,8 (10097)
Fuerza de arranque de los brazos en kN (lbf)	46,0 (10329)	42,3 (9597)
Capacidad de elevación a la altura máxima en kg (lb)	3.307 (7291)	2.977 (6563)

Las especificaciones de la cargadora se estipulan de acuerdo con ISO 14397 y EN474 Parte 4.

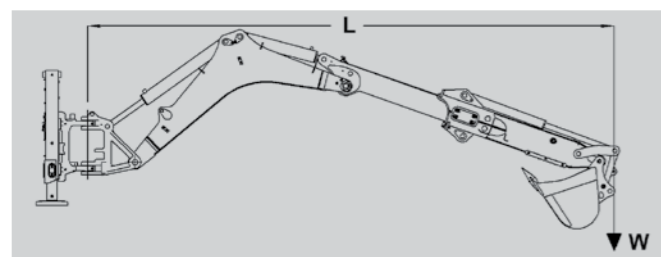
HORQUILLAS PALLETS



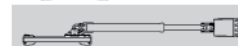
(Estándar / cucharas 7 en 1)

Longitud de la horquilla		
Ancho de la sección	mm (ft)	1.067 (3'6")
Ancho del conjunto	mm (in)	80 (3")
Altura de funcionamiento máxima	kg (lb)	153 (336)
Alcance al nivel del suelo	mm (ft)	3.097 (10'2")
Alcance a altura máxima	mm (ft)	2.660 (8'9")
Carga de trabajo segura (S.W.L.) a 500 mm del centro de carga	mm (ft)	2.251 (7'5")
	kg (lb)	1.000 (2204)

RETROEXCAVADORA DE MONTAJE HORIZONTAL

Tabla de carga para el balancín extensible utilizando el cilindro de la pluma para elevación



Peso kg	L	2,8 m	3,7 m	4,3 m	4,8 m	5,2 m	5,8 m
	1.159	969	947	942	889	797	
	1.159	866	595	467	397	334	
	889	537	366	281	234	195	

Configuración de la retroexcavadora (de arriba a abajo)

- Capacidad de elevación centrada "en el extremo" (dentro de los 45° a cada lado del eje de la máquina)
- Capacidad de elevación centrada a lo largo del arco de rotación completo
- Capacidad de elevación desplazada totalmente a lo largo del arco de rotación completo

Nota:

- Cuchara estándar instalada de 600 mm (24"); para las cucharas mayores hay que restar la diferencia en peso de la capacidad de elevación indicada
- Las cifras indicadas son capacidades nominales, y corresponden al valor menor de la capacidad de elevación hidráulica nominal o de la carga de volteo nominal
- Las cifras en negrita son cifras con estabilidad limitada

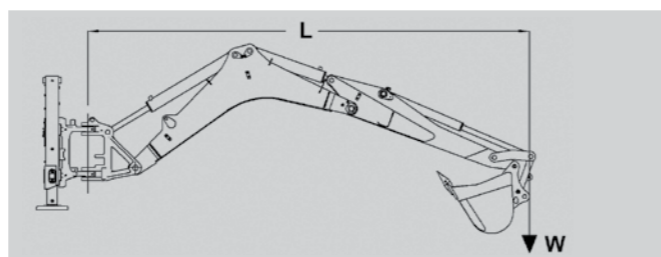
CUCARAS RETROEXCAVADORAS

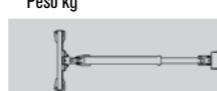

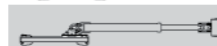
Cuchara	Ancho en mm (in)	Capacidad en m ³ (ft ³)	Peso en kg (lbs)
Zanjeo estándar	305 (12)	0,080 (2.9)	99 (218)
	450 (18)	0,125 (4.4)	114 (251)
	600 (24)	0,184 (6.5)	136 (300)
	750 (30)	0,245 (8.6)	157 (346)
	900 (36)	0,306 (10.8)	178 (392)
Gran resistencia	305 (12)	0,092 (3.2)	112 (247)
	450 (18)	0,141 (5.0)	128 (282)
	600 (24)	0,206 (7.3)	152 (335)
	750 (30)	0,274 (9.7)	174 (383)
	900 (36)	0,342 (12.0)	198 (436)
Mantenimiento de zanjías	1.500 (60)	0,262 (9.2)	180 (397)
	1.800 (72)	0,317 (11.2)	204 (450)
	Trapezoidal	1.200 (48)	0,258 (9.1)

CUCARAS CARGADORAS

	Cuchara estándar	Cuchara 7 x 1
Ancho en mm (ft)	2.311 (7.7)	2.311 (7.7)
Capacidad en m ³ (yd ³)	1,0 (1.32)	1,0 (1.32)
Peso en kg (lbs)	400 (880)	730 (1606)

Tabla de carga para el balancín estándar utilizando el cilindro de la pluma para elevación



Peso kg	L	2,8 m	3,6 m	4,1 m	4,4 m	4,8 m
	1.369	1.335	1.235	1.130	1.048	
	1.369	878	685	592	530	
	877	577	457	398	360	

EQUIPOS ESTÁNDAR Y OPCIONALES

MOTOR

Perkins 1104D-44TA (Tier 3)
Turbocompresor de compuerta de escape y refrigeración por aire de admisión
Bomba de combustible eléctrica
Inyección mecánica
Cuatro bujías de precalentamiento de ayuda al arranque
Filtro de aceite rotatorio horizontal
Filtro de combustible primario con separador de agua
Filtro de combustible secundario del elemento vertical
Período de mantenimiento de 500 horas
Enfriador de aceite de la placa interna de aceite a agua
Capacidad para subir pendientes del motor hacia delante/detrás y de lado a lado 30°
Anticongelante para temperaturas de hasta -37° C
Vaso de expansión de líquido refrigerante
Accionamiento del alternador y del ventilador mediante doble correa trapezoidal
Bomba de agua accionada mediante engranaje
Ventilador refrigerante de nueve aspas tipo extractor
Filtro de aire Powercore de dos elementos
Silenciador y bloque de escape de acero inoxidable
OPCIONAL: Protección del ventilador

EJE DE TRANSMISIÓN

Transmisión Synchro Shuttle de 4 velocidades hacia delante y 4 hacia atrás
Control de dirección con enclavamiento de seguridad en punto muerto
Desembrague de la transmisión en los mandos de las marchas y de la cargadora
Transmisión Servo Power Synchro de 4 velocidades hacia delante y 3 hacia atrás
Palanca de mando de rotación montada en columna
Subida y bajada de marchas automáticas
Cambio automático de cuarta a tercera y viceversa
Reducción de segunda a primera y aumento de primera a segunda
Relación de bloqueo del convertidor de par de 3,01:1
Enfriador de aceite de la transmisión abatible
Filtro de aceite de elemento vertical
Bloqueo del diferencial electrohidráulico accionado con el pie
Ejes motrices finales satélites exteriores
Frenos de disco en baño de aceite exteriores de gran capacidad <ul style="list-style-type: none"> • Dos discos de fricción de Kevlar (289 mm de diámetro) por lado • Área total de fricción por lado de 156 cm² (24.2 in²)
Frenos autoajustables y autoequilibradores
Pedales de freno dobles con uso combinado o independiente
Freno de estacionamiento de disco húmedo interno <ul style="list-style-type: none"> • Pendiente de estacionamiento máx. (sin carga) de 1:2 • Pendiente de estacionamiento máx. (con carga) 1:2,5
Dirección hidrostática con accionamiento manual de emergencia
Tracción total de serie
Se puede seleccionar el frenado a las dos y a las cuatro ruedas en todas las marchas
Se puede seleccionar tracción total y a las dos ruedas

CABINA CERRADA/ABIERTA

ROPS/FOPS que cumple la normativa ISO 3471/3449
Acceso desde ambos lados
Limpieza automática de las empuñaduras grandes y estribos
Tapete de suelo antideslizante (cabina abierta)
Retrovisor interno
Retrovisores externos plegables
Dos soportes para vasos
Gancho para la ropa
Volante inclinable y telescópico
Bocina delantera y trasera
Compartimento en el asiento para guardar el manual del operador
Cinturón de seguridad retráctil de 51 mm (2 in)
Asiento de vinilo con suspensión mecánica
Tres salidas auxiliares de 12 voltios
Cabina cerrada con dos puertas de acceso
Bloqueo de la puerta parcial
Ventanillas traseras con apertura de accionamiento interno
Ventana trasera de gran profundidad con diseño basculante
Parabrisas laminado
Cristal de seguridad endurecido y tintado
Limpiaparabrisas y lavaparabrisas delanteros y traseros
Asiento de tela estándar con suspensión mecánica
Calefactor (7,37 kW)
Caja de almacenamiento refrigerada con cierre
Reloj digital
Soporte para teléfono móvil con toma de alimentación
Preinstalación de cableado para la radio
Nivel de ruido interno de 78 dB(a)
12 pilotos acústicos y visuales
Cuentahoras del motor
Contador de tiempo transcurrido
Tres indicadores de temperatura del aceite del motor, combustible y rpm
OPCIONES DE CABINA ABIERTA: <ul style="list-style-type: none"> • Parabrisas con limpiaparabrisas • Cubiertas antivandálicas con cierre
OPCIONES DE CABINA CERRADA: <ul style="list-style-type: none"> • Aire acondicionado (7,6 kW de refrigeración) • Asiento de calidad superior con respaldo elevado, suspensión neumática y calefacción • Dos luces de trabajo traseras • Tres cinturones de seguridad

NOTA: Los equipos estándar y opcionales pueden variar según el territorio.

CARGADORA

Autonivelación hidromecánica
Palanca de mando con botones para la descarga de la bomba y la transmisión
Cilindro de cuchara único
Amortiguación del cilindro de cuchara
Retorno a excavación
Posición flotante con retención positiva
Indicador de nivel de cuchara
Barra de seguridad integral del brazo cargador
Cuchara estándar de 1 m ³ (1.32 yd ³) con cáncamo de elevación
Cuchara 7 x 1 de 1 m ³ (1.32 yd ³) con cáncamo de elevación
Dientes o perno del filo cortante reversible de la cuchara
Palanca de mando de la cuchara 7 x 1 con función doble
OPCIONES: <ul style="list-style-type: none"> • Horquillas pallets con carga de trabajo segura de 1.000 kg • Tercer conducto hidráulico con cuchara estándar • Válvulas del sistema de control de roturas • Sistema anticabeceo • Protector de los dientes de la cuchara • Acoplamiento rápido mecánico

RETROEXCAVADORA

Pluma curvada
Balancín estándar
Balancín "de excavación profunda" con deslizadora externa (sólo cabina cerrada)
Patines de desgaste ajustables externamente que no requieren lubricación (11)
Soporte de montaje de cilindro de pulgar incorporado
Placas de apriete dentadas reemplazables
Bloqueo de transporte dual electrohidráulico
Patines de desgaste del estabilizador ajustables externamente
Dos palancas de mando diagonales/SAE/ISO
Cucharas para zanjías estándar con filos laterales reversibles
OPCIONES: <ul style="list-style-type: none"> • Válvulas de bloqueo del estabilizador • Válvulas del sistema de control de roturas de la pluma y el balancín • Acoplamiento rápido hidráulico y mecánico • Dos circuitos auxiliares con accionamiento simple y doble • Cucharas HD con posiciones de velocidad y potencia • Kit de manipulación de objetos • Plataformas de calle de caucho y liberación rápida

PUNTOS GENERALES

Chasis de gran resistencia
Caja de herramientas en el lateral con cierre
Capó del motor totalmente abatible
Contrapeso delantero de la carcasa rígida
Cáncamos de elevación y amarres (dos delanteros y dos traseros)
OPCIONES: <ul style="list-style-type: none"> • Alarma de advertencia de marcha atrás • Guardabarros delanteros • Dos contrapesos delanteros adicionales de 42 kg (92 lbs) cada uno

www.terex.com

Fecha de entrada en vigor: Octubre de 2010. Las especificaciones y precios de los productos están sujetos a cambios sin previo aviso y sin obligaciones de ninguna índole. Las fotografías y/o esquemas de este documento se incluyen únicamente con fines ilustrativos. Consulte las instrucciones de uso adecuado de este equipo en el manual del operador correspondiente. Si no se sigue el manual del operador adecuado en el empleo del equipo o si se actúa de forma irresponsable, se pueden producir lesiones graves e incluso la muerte. La única garantía aplicable a su equipo es la garantía escrita estándar del producto y la venta concretos, y Terex no emitirá ninguna otra garantía, ni expresa ni implícita. Los productos y servicios enumerados pueden ser marcas comerciales, marcas de servicio o nombres comerciales de Terex Corporation o sus filiales en EE.UU. u otros países. Todos los derechos reservados. Terex es una marca registrada de Terex Corporation en EE.UU. y muchos otros países.
© 2010 Terex Corporation.

Central Boulevard, ProLogis Park,
Coventry, CV6 4BX, Inglaterra
Tel. +44 (0) 2476 339400



WORKS FOR YOU.™