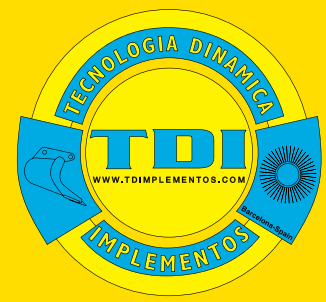


HOJAS QUITANIEVE SNOW BLADES



mods. HN/HM 1650 • 1800 • 2100 • 2400

PowerAttachments®



Expertos en implementos
Attachments experts



APLICACIONES

Desarrollada para la limpieza y el empuje de nieve de carreteras, calles, caminos, parkings, urbanizaciones, etc.

CARACTERÍSTICAS TÉCNICAS

Fácil de adaptar a minicargadoras, midicargadoras, retrocargadoras, telescópicas, vehículos multiusos..., cuchilla atornillada, autonivelamiento horizontal $\pm 10^\circ$ y sistema antishok con retroceso mediante resortes, enganche y conexiones hidráulicas para la máquina portante, para cuchilla de polizeno o kit luces de gálibo, consultar.

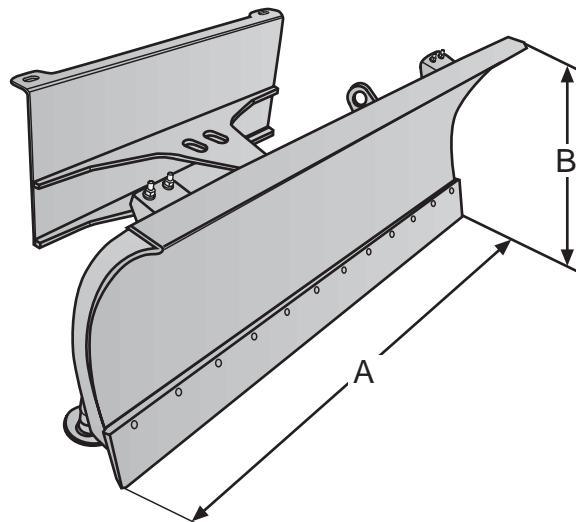
APPLICATIONS

Suitable for push and cleaning snow in roads, streets, ways, parking lots, housing developments, etc.

FEATURES

Easy adapt to skid steer loaders, midloaders, backhoe loaders, telehandlers, multipurpose vehicles ..., bolt-on blade, $\pm 10^\circ$ horizontal selflevelling and antishock system with backward movement by springs, attach and hydraulic connections for the carrier machine, for polyzene blade or clear light kit, consult.

MODELO (referencia)	ANCHO HOJA (mm)	ANGULACIÓN DER. (°) IZQ.	ANCHO ÚTIL ANGULADA (mm)	ALTURA HOJA (mm)	PESO (kg)
HN - 1650	1650	30	1400	700	250
HN - 1800	1800	30	1558	700	280
HN - 2100	2100	30	1818	700	350
HM - 2100	2100	30	1818	800	380
HM - 2400	2400	30	2078	800	410
MODEL (reference)	BLADE WIDTH (mm)	ANGLE RIGHT (°) LEFT	ANGLE USEFUL WIDTH (mm)	BLADE HEIGHT (lpm)	WEIGHT (kg)



MODELOS HN-HM / HN-HM MODELS	HN-1680	HN-1800	HN-2100	HM-2100	HM-2400
A Ancho hoja (mm) / Blade width (mm)	1.680	1.800	2.100	2.100	2.400
B Alto hoja (mm) / Blade height (mm)	700	700	700	800	800
• Peso (kg) / Weight (kg)	250	280	350	380	410